

Siemens Schaltgerätestörmodul

Diode + LED, 24VDC

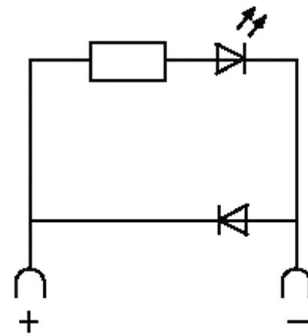
24 V DC

Diode + LED

Andere Beschaltungen und Spannungen auf Anfrage.

[Link zum Produkt](#)

Abbildungen



Diode + LED

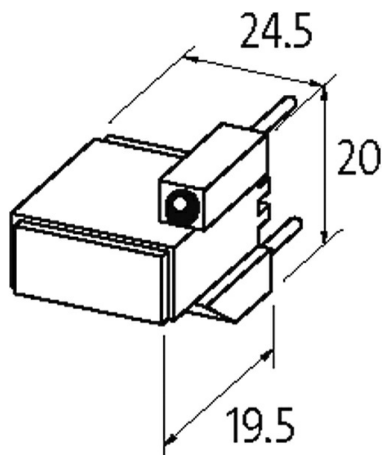


Abbildung stellvertretend



Technische Daten

Eingangsspannung	12...30 V DC
Material	Kunststoff, schwer entflammbar (UL 94)
Bedämpfungsfaktor	ca. 1.5× UN
Anschlusslitzen	selbstsichernder Gabelkabelschuh

Allgemeine Daten

Temperaturbereich	-20...+70 °C
Abmessungen H×B×T	19.5×20×24.5 mm

Die in diesem Datenblatt enthaltenen Angaben wurden mit der größtmöglichen Sorgfalt erarbeitet.
Für Richtigkeit, Vollständigkeit und Aktualität ist die Haftung auf grobes Verschulden begrenzt. Stand: 03/22

Passende Schaltgeräte

3 TH 2; 3 TF 2; 3 TH 20; 3 TF 20

Kaufmännische Daten

EAN	4048879017480
eClass	27371013
Ursprungsland	CZ
Verpackungseinheit	1.000
Zolltarifnummer	85363010