

## Tłumik do stycznika Siemens

Dioda + LED, 24VDC

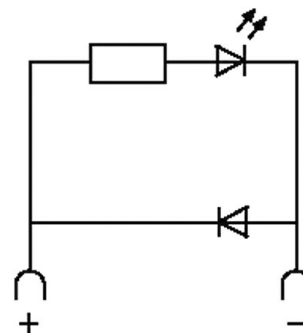
24 V DC

Dioda + LED

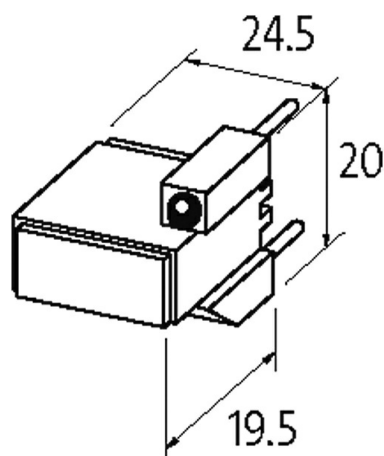
Inne obwody i napięcia na życzenie.

### [Link do produktu](#)

#### Ilustracje



Diode + LED



Ilustracja zastępcza



#### Dane techniczne

Napięcie wejściowe	12...30 V DC
Materiał	Tworzywo sztuczne, trudnopalne (UL 94)
Współczynnik tłumienia	ok. 1.5× UN
Przewody połączeniowe	samoizolująca widelkowa końcówka kablowa

#### Dane ogólne

Zakres temperatur	-20...+70 °C
-------------------	--------------

Wymiary (wys. × szer. × gł.) 19.5×20×24.5 mm

**Pasujące łączniki**

3 TH 2; 3 TF 2; 3 TH 20; 3 TF 20

**Dane handlowe**

EAN 4048879017480

eClass 27371013

Jednostka pakowania 1.000

Kod taryfy celnej 85363010

Kraj pochodzenia CZ