

M8 St. ger. selbstanschl. mit Lötstiften4-pol. 0,25mm²

Stecker gerade

M8, 4-polig

mit Lötstiften

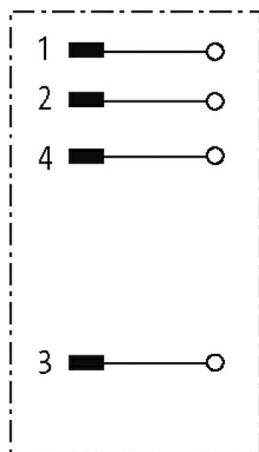
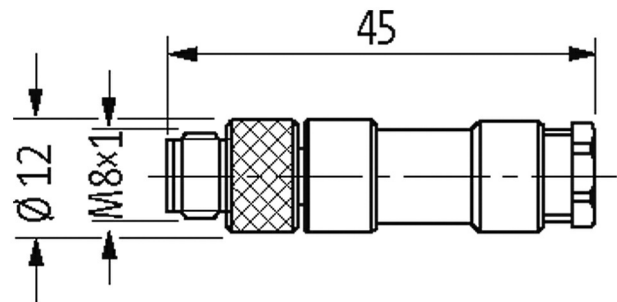
Anschlussquerschnitt: max. 0.25 mm²[Link zum Produkt](#)**Abbildungen**

Abbildung stellvertretend

Bauform

Bauform 08421

Technische Daten

Betriebsspannung	max. 30 V AC/DC
Betriebsstrom je Kontakt	max. 4 A
Anschlussquerschnitt	max. 0.25 mm ²
Klemmbereich (Kabel-Ø)	3.5...5.0 mm
Schutzart	IP67 in gestecktem und verschraubtem Zustand (EN 60529)

Allgemeine Daten

Temperaturbereich	-25...+85 °C
Abmessungen H×B×T	45×12×12 mm

Kaufmännische Daten

EAN	4048879224659
eClass	27279221
Ursprungsland	DE

Die in diesem Datenblatt enthaltenen Angaben wurden mit der größtmöglichen Sorgfalt erarbeitet.
Für Richtigkeit, Vollständigkeit und Aktualität ist die Haftung auf grobes Verschulden begrenzt. Stand: 03/22

Verpackungseinheit 1

Zolltarifnummer 85366990

Skizze

Male



Abbildung stellvertretend