

M8 St. 90° / M8 Bu. 90° A-kod.

PVC 4x0.25 sw UL/CSA 10m

Stecker 90° – Buchse 90°

M8 – M8, 4-polig
mit Kabeltülle

Abweichende Leitungslängen auf Anfrage lieferbar.

Das Material der Gehäuse ist aus Kunststoff und hat eine gute Chemikalien- und Ölbeständigkeit.

Beim Einsatz aggressiver Medien ist die Materialbeständigkeit applikationsbezogen zu überprüfen. Nähere Details auf Anfrage.

[Link zum Produkt](#)**Abbildungen**

Male



Female

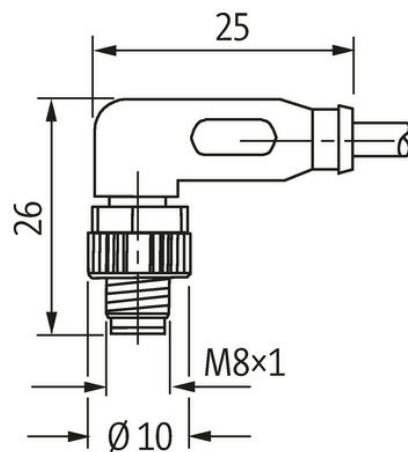




Abbildung stellvertretend



* nur für Produkte mit UL/CSA-zugelassener Leitung

Bauform

Bauform 88091

Technische Daten

| | |
|--------------------------------------|------------------------------------------------------------------------|
| Betriebsspannung | max. 50 V AC/60 V DC |
| Betriebsspannung (nur UL-listed) | max. 30 V AC/DC |
| Bemessungsstoßspannung | 0.8 kV |
| Betriebsstrom je Kontakt | max. 4 A |
| Isolierstoffgruppe | IEC 60664-1, category I |
| Verriegelung der Steckplätze | Schraubgewinde (M8×1 mm) empf. Anzugsdrehmoment 0.4 Nm, selbstsichernd |
| Verschraubung | M8 (SW9) |
| Schutzart | IP65, IP66K, IP67 in gestecktem und verschraubtem Zustand (EN 60529) |
| Material | PUR |
| Material (Verriegelung) | Zink-Druckguss, matt vernickelt |
| passend für Wellenschlauch (Innen-Ø) | 6.5 mm |

Allgemeine Daten

| | |
|--------------------|----------------------------------------------------|
| Normen | DIN EN 61076-2-104 (M8) |
| Verschmutzungsgrad | 3 |
| Temperaturbereich | -25...+85 °C, abhängig von angeschlossener Leitung |

Leitungen

| | |
|--------------------------|-------------------------------|
| Adernzahl/-querschnitt | 4 × 0.25 mm ² |
| Aderisolation | PVC (br, ws, bl, sw) |
| Außen-Ø | 4.8 mm ±5% |
| Kabelkennung | 611 |
| Kabeltyp | 1 (PVC) |
| Zulassung (Kabel) | UL (AWM-Style 2464/1731), CSA |
| Kabelgewicht [g/m] | 34,76 g |
| Material (Leiter) | Cu-Litze, blank |
| Widerstand (Leiter) | max. 79 Ω/km (20 °C) |
| Einzeldraht-Ø (Leiter) | 0.15 mm |
| Aufbau (Leiter) | 14 × 0.15 mm (Litzenklasse 5) |
| Querschnitt (Leiter) | 4 × 0.25 mm ² |
| AWG | ähnlich AWG 24 |
| Material (Aderisolation) | PVC |

Die in diesem Datenblatt enthaltenen Angaben wurden mit der größtmöglichen Sorgfalt erarbeitet.
Für Richtigkeit, Vollständigkeit und Aktualität ist die Haftung auf grobes Verschulden begrenzt. Stand: 03/22

| | |
|----------------------------------------|------------------------------------------------|
| Materialeigenschaften (Aderisolierung) | FCKW-, cadmium-, silikon- und bleifrei |
| Shore-Härte (Aderisolierung) | 45 ±5 D |
| Ader-Ø inkl. Isolierung | 1.25 mm ±5% |
| Adernfarbe/Nummerierung | br, sw, bl, ws |
| Verseilverbund | 4 Adern verseilt |
| Schirmung | nein |
| Material (Mantel) | PVC |
| Materialeigenschaften (Mantel) | FCKW-, cadmium-, silikon- und bleifrei |
| Shore-Härte (Mantel) | 85 ±5 A |
| Außen-Ø (Mantel) | 4.8 mm ±5% |
| Farbe (Mantel) | schwarz |
| Mantelfarbe | schwarz |
| chemische Beständigkeit | gute Öl-, Benzin- und Chemikalienbeständigkeit |
| thermische Beständigkeit | flammwidrig nach UL 1581 VW1 / CSA FT1 |
| Nennspannung | UL 300 V AC |
| Prüfspannung | 2000 V AC |
| Strombelastbarkeit | nach DIN VDE 0298-4 |
| Temperaturbereich (fest) | -30...+80 °C |
| Temperaturbereich (fest) | -30...+80 °C |
| Temperaturbereich (bewegt) | -5...+80 °C |
| Temperaturbereich (bewegt) | -5...+80 °C |
| Biegeradius (fest) | 5× Außen-Ø |
| Biegeradius (bewegt) | 10× Außen-Ø |
| Biegeradius (bewegt) | 10× Außen-Ø |
| Material (Mantel) | PVC (UL/CSA) |

Kaufmännische Daten

| | |
|--------------------|---------------|
| EAN | 4048879843607 |
| eClass | 27061801 |
| Ursprungsland | DE |
| Verpackungseinheit | 1.000 |
| Zolltarifnummer | 85444290 |