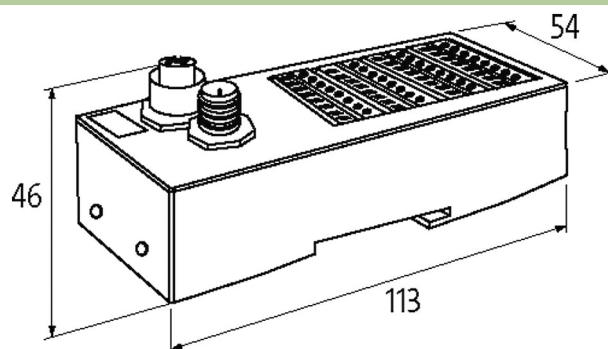


## Moduł sieciowy Cube67 E/A, DIO8/DI8 E TB Rail

Moduł zaciskowy  
DIO8/DI8 - (E) TB-Rail  
Konektory znajdują się w zakładce "Technika podłączania".  
Obudowa jest całkowicie zalana.

### [Link do produktu](#)

#### Ilustracje



Ilustracja zastępcza



#### Dane ogólne

Typ montażu	Zatrask na szynie DIN (EN 60715)
Zakres temperatur	0...+55 °C (temp. składowania -20...+75 °C)
Stopień ochrony	IP20
Wymiary (wys. × szer. × gł.)	113×54×45 mm

#### Wyjście

Obciążenie lampowe	10 W
Zasilanie aktuatora UA	24 V DC (EN 61131-2), przez połączenie systemowe (max. 4 A)
Prąd przełączania na wyjście	max. 0.5 A (odporne na zwarcie i przeciążenie)

#### Wejście

Zasilanie czujnika US	24 V DC (EN 61131-2), max. 8× 200 mA
Typ	dla czujników 3-przewodowych lub przełączników mechanicznych, PNP
Filtr wejściowy	1 ms

#### Komunikacja wewnętrzna

Wyświetlacz LED	US: Zasilanie czujnika i wewnętrzne napięcie zasilania (zielony: OK); UA: Zasilanie aktuatora (zielony: OK)
Pobór prądu	max. 50 mA

#### Parametryzacja

Szereg zacisków X1 (8 kanałów)	Input/Output
Szereg zacisków X0 (8 kanałów)	Input

#### Przylączy

Magistrala sieciowa	przez wewnętrzne połączenie systemowe
Zasilanie Czujnik/Aktuator	przez wewnętrzne połączenie systemowe (max. 2× 4 A)
Porty I/O	16× zaciski wtykowe sprężynowe, max. 2.5 mm <sup>2</sup>

#### Diagnostyka

Stan komunikacyjny	przez LED
--------------------	-----------

Diagnostyka przez LED	na moduł i kanał
Diagnostyka przez magistralę	na moduł i kanał
Ostrzeżenie aktyatora	na kanał przez LED i magistralę
Monitorowanie - napięcie dolne	tak
Monitorowanie - bez napięcia	tak
Zwarcie i przeciążenie	tak

**Dane handlowe**

EAN	4048879048279
eClass	27242604
Jednostka pakowania	1.000
Kod taryfy celnej	85176200
Kraj pochodzenia	DE