

M12 Bu. 90° A-kod. freies Ltg.-ende

RADOX EM 104 4x0,5 sw 15m

Buchse 90°
M12, 4-polig
mit Kabeltülle

Das Material der Gehäuse ist aus Kunststoff und hat eine gute Chemikalien- und Ölbeständigkeit.

Beim Einsatz aggressiver Medien ist die Materialbeständigkeit applikationsbezogen zu überprüfen. Nähere Details auf Anfrage.

Abweichende Leitungslängen auf Anfrage lieferbar.

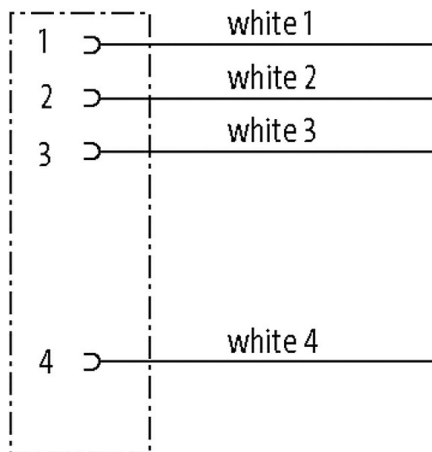
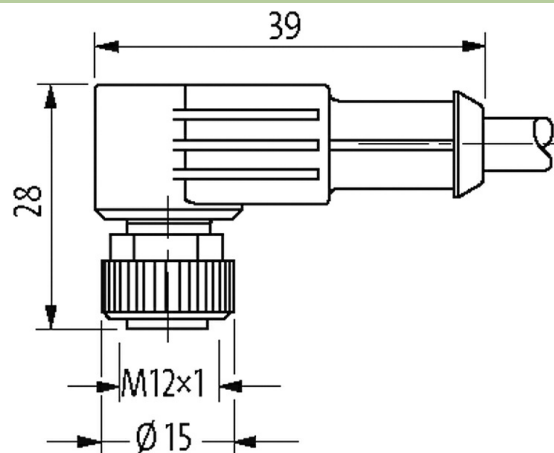
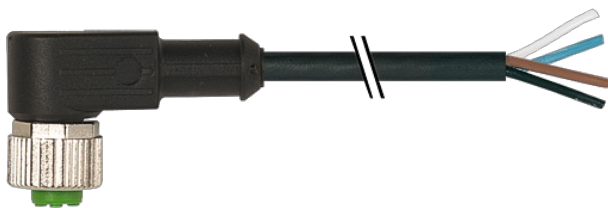
Link zum Produkt**Abbildungen**

Abbildung stellvertretend

Bauform

Bauform	12341
---------	-------

Technische Daten

Betriebsspannung	max. 250 V AC/DC
Betriebsstrom je Kontakt	max. 4 A
Bemessungsstoßspannung	2.5 kV
Isolierstoffgruppe	IEC 60664-1, category I
Kodierung	A-kodiert

Verriegelung der Steckplätze Schraubgewinde (M12×1 mm) empf. Anzugsdrehmoment 0.6 Nm, selbstsichernd

Verschraubung	M12 (SW13)
Material (Verriegelung)	Zink-Druckguss, matt vernickelt
Material	PUR
passend für Wellenschlauch (Innen-Ø)	10 mm

Allgemeine Daten

Normen	DIN EN 61076-2-101 (M12)
Befestigungsart	gesteckt, verschraubt
Verschmutzungsgrad	3
Abmantellänge	40 mm
Temperaturbereich	-25...+85 °C, abhängig von angeschlossener Leitung

Leitungen

Kabelkennung	R03
Zulassung (Kabel)	DIN EN 45545-2, CE conform
Kabelgewicht [g/m]	62,70
Material (Leiter)	Cu-Litze, verzinkt
Widerstand (Leiter)	max. 40.1 Ω/km (20 °C)
Einzeldraht-Ø (Leiter)	0.18 mm
Aufbau (Leiter)	19× 0.18 mm
Querschnitt (Leiter)	4× 0.5 mm ²
AWG	ähnlich AWG 20
Material (Aderisolierung)	Radox EI 303
Ader-Ø inkl. Isolierung	1.42 mm ±5%
Adernfarbe/Nummerierung	ws (sw num)
Verseilverbund	4 Adern verseilt
Schirmung	nein
Material (Mantel)	Radox EM 104
Außen-Ø (Mantel)	5.0 mm ±5%
Farbe (Mantel)	schwarz
thermische Beständigkeit	flammwidrig; erfüllt die Brandschutzanforderungen R15 (EL1A) nach DIN EN 45545-2
Nennspannung	600/1000 V AC
Prüfspannung	3500 V AC
Strombelastbarkeit	angelehnt an DIN VDE 0298-4
Temperaturbereich (fest)	-50...+120 °C
Temperaturbereich (bewegt)	-25...+90 °C
Biegeradius (fest)	3× Außen-Ø
Biegeradius (bewegt)	4× Außen-Ø
Mantelfarbe	schwarz

Kaufmännische Daten

EAN	4048879778831
eClass	27279218
Ursprungsland	DE
Verpackungseinheit	1
Zolltarifnummer	85444290

Skizze

Female

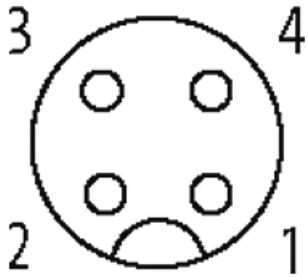


Abbildung stellvertretend