

Wtyczka M12 żeńska, prosta, 4-polowa,przyłącze max. 0.75mm², zaciski śrubowe, 4-6mm

Żeński proste

M12, 4-piny

Zacisk śrubowy

Przekrój złącza

max. 0.75 mm²

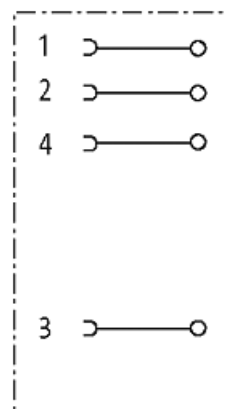
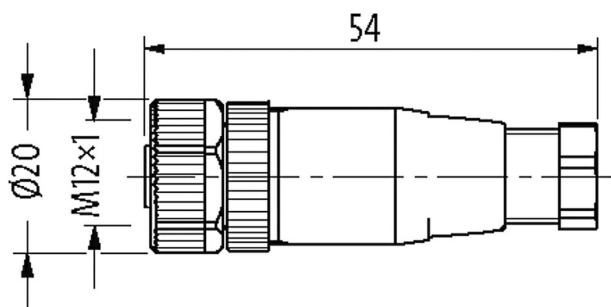
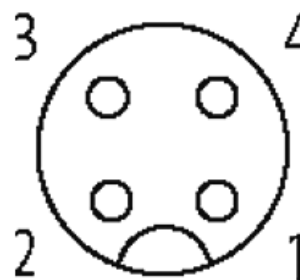
Proszę zastosować tulejkę.

W przypadku stosowania agresywnych mediów należy sprawdzić odporność materiałów w zależności od aplikacji.

Bliższe szczegóły na życzenie.

[Link do produktu](#)**Ilustracje**

Female



Ilustracja zastępcza

**Dane techniczne**

Napięcie robocze	max. 250 V AC/DC
Prąd roboczy na styk	max. 4 A; max. 3 A (UL-Recognized)
Liczba biegunów	4
Grupa materiałów izolacyjnych	IEC 60664-1, category III
Kodowanie	Kodowanie A

Wyświetlacz LED	nie
Przekrój złącza	max. 0.75 mm ²
Zakres mocowania (Ø kabla)	4...6 mm
Blokowanie slotów	Gwint śrubowy (M12×1 mm) zalecany moment dokręcania 0.6 Nm, samohamowny
Obudowa	PA

Dane ogólne

Normy	DIN EN 61076-2-101 (M12)
Materiał (styk)	Stop miedzi
Materiał (powierzchnia styku)	Stop miedzi
Stopień zanieczyszczenia	3
Zakres temperatur	-40...+85 °C

Dane handlowe

EAN	4048879848657
eClass	27279221
Jednostka pakowania	10
Kod taryfy celnej	85366990
Kraj pochodzenia	DE