

**M12 Bu. Flansch A-kod. VWM**

PVC-Litzen 8x0.25 1m

Flanschbuchse  
M12, 8-polig  
Vorderwandmontage  
mit angeschlossener Litze

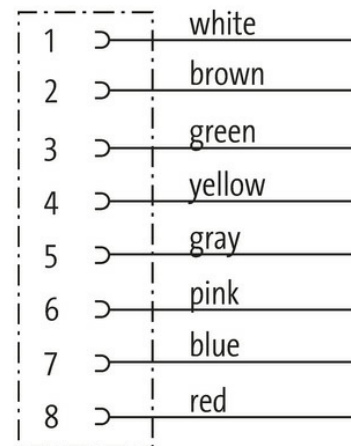
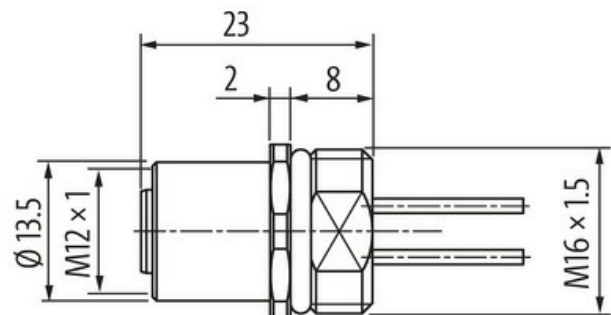
[Link zum Produkt](#)**Abbildungen****Female**

Abbildung stellvertretend

**Bauform**

Bauform 17181

**Technische Daten**

Betriebsspannung	max. 30 V AC/DC
Bemessungsstoßspannung	0.8 kV
Betriebsstrom je Kontakt	max. 2 A

Verriegelung der Steckplätze Schraubgewinde (M12×1 mm) empf. Anzugsdrehmoment 0.6 Nm, selbstsichernd

Schutzart IP67 in gestecktem und verschraubtem Zustand (EN 60529)

Schutzart NEMA 3, 4, 6P (UL 50E)

#### Allgemeine Daten

Temperaturbereich -25...+85 °C

#### Leitungen

Adernzahl/-querschnitt 8× 0.25 mm<sup>2</sup>

Aderisolation PVC (bl, ws, gn, ge, gr, rs, rt, br)

Außen-Ø 1.15 mm ±5%

Kabelnummer 903

Temperaturbereich (fest) -40...+105 °C

Temperaturbereich (bewegt) -5...+105 °C

Biegeradius (fest) 12× Außen-Ø

#### Kaufmännische Daten

EAN 4048879295055

eClass 27279220

Ursprungsland DE

Verpackungseinheit 1.000

Zolltarifnummer 85444290