

M12 Bu. ger. selbstanschl.Schraubklemme8-pol. max.0,5mm² 6-8mm

Buchse gerade

M12, 8-polig

Klemmbereich (Kabel-Ø): 6...8 mm

Das Material der Gehäuse ist aus Kunststoff und hat eine gute Chemikalien- und Ölbeständigkeit.

Beim Einsatz aggressiver Medien ist die Materialbeständigkeit applikationsbezogen zu überprüfen. Nähere Details auf Anfrage.

[Link zum Produkt](#)**Abbildungen**

Female

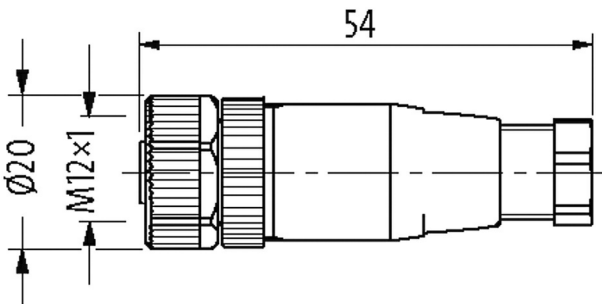
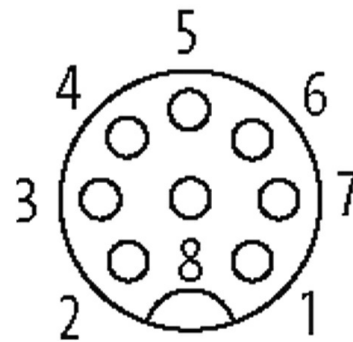


Abbildung stellvertretend

**Bauform**

Bauform 17321

Technische Daten

Betriebsspannung	max. 30 V AC/DC
Betriebsstrom je Kontakt	max. 2 A
Anschlussquerschnitt	max. 0.5 mm ²
Klemmbereich (Kabel-Ø)	6...8 mm
Verriegelung der Steckplätze	Schraubgewinde (M12×1 mm) empf. Anzugsdrehmoment 0.6 Nm, selbstsichernd
Schutzart	IP67 in gestecktem und verschraubtem Zustand (EN 60529)

Allgemeine Daten

Temperaturbereich -40...+85 °C

Kaufmännische Daten

EAN 4048879195331

eClass 27279221

Ursprungsland DE

Verpackungseinheit 1

Zolltarifnummer 85366990

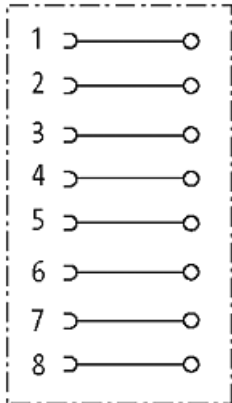
Skizze

Abbildung stellvertretend