

Wtyk z przewodem do modułu pasywnego 4xM12

3m PUR/PVC-JB, 8x0,34+5x0,75

dla rozdzielacza 4-portowego, 5-piny

PUR/PVC

Separacja potencjałów

Inne długości kabli są dostarczane na życzenie.

Materiał obudowy jest wykonany z tworzywa sztucznego i posiada dobrą odporność chemiczną i na oleje.

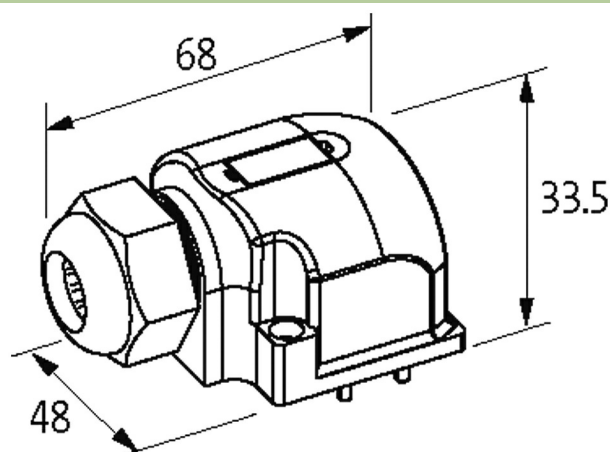
W przypadku stosowania agresywnych mediów należy sprawdzić odporność materiałów w zależności od aplikacji.

Bliższe szczegóły na życzenie.

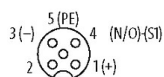
3.0 m

[Link do produktu](#)

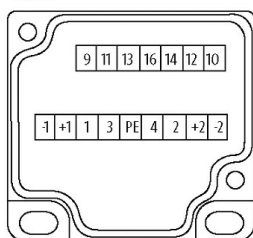
Ilustracje



M12-Females 5-pole



Exact12



for 2 signals per port

Ilustracja zastępcza

Dane techniczne

Obudowa	Tworzywo sztuczne, trudnopalne
Prąd całkowity	max. 8 A

Dane ogólne

Zakres temperatur	-20...+80 °C, w zależności od podłączonego kabla
-------------------	--

Kabli

Numer kabla	374
-------------	-----

Ilość/przekrój żył	8× 0.34 + 5× 0.75 mm ²
--------------------	-----------------------------------

Izolacja żyły	PVC
---------------	-----

Wartości łańcuchów ciągowych	1.5 Mio.
------------------------------	----------

Kolor izolacji	szary
----------------	-------

Materiał (płaszcz)	PUR/PVC
--------------------	---------

Średnica zewnętrzna	9.2 mm ±5%
---------------------	------------

Promień zgięcia (stały)	10× Ø-zewn.
-------------------------	-------------

Promień zgięcia (w ruchu)	12× Ø-zewn.
---------------------------	-------------

Zakres temperatur (stały)	-30...+80 °C
---------------------------	--------------

Zakres temperatur (ruchomy)	-30...+80 °C
-----------------------------	--------------

Kolor (osłona)	szary
----------------	-------

Dane handlowe

EAN	4048879055437
-----	---------------

eClass	27143423
--------	----------

Jednostka pakowania	1
---------------------	---

Kod taryfy celnej	85444290
-------------------	----------

Kraj pochodzenia	CZ
------------------	----