

**MSUD Ventilst. A-18mm freies Ltg-ende**

PVC 3x0.75 sw 10m

MSUD

Bauform A (18 mm)

110 V AC/DC  $\pm 10\%$ 

LED und Schutzbeschaltung

ohne Kabeltülle

Abweichende Leitungslängen auf Anfrage lieferbar.

Das Material der Gehäuse ist aus Kunststoff und hat eine gute Chemikalien- und Ölbeständigkeit.

Beim Einsatz aggressiver Medien ist die Materialbeständigkeit applikationsbezogen zu überprüfen. Nähere Details auf Anfrage.

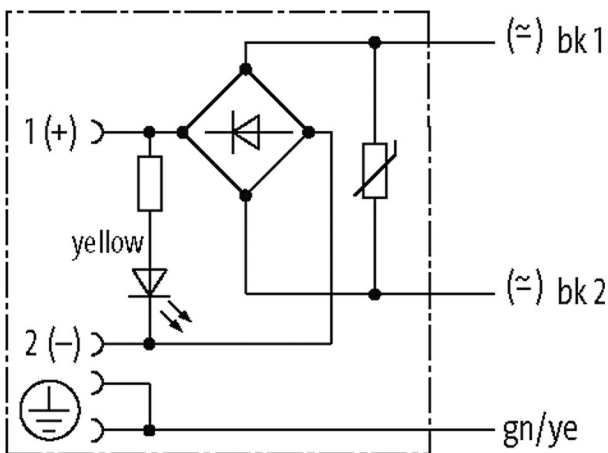
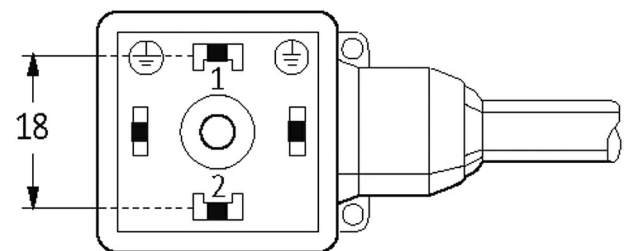
**Link zum Produkt****Abbildungen**

Abbildung stellvertretend

**Bauform**

Bauform

18311

**Technische Daten**

|                                    |   |
|------------------------------------|---|
| Betriebsspannung                   | 110 V AC/DC $\pm 10\%$                                  |
| Bemessungsstoßspannung             | 2.5 kV  |
| Betriebsstrom je Kontakt           | max. 1 A  |
| Polzahl                            | 4   |
| Stromaufnahme                      | 4 mA  |
| Isolierstoffgruppe                 | IEC 60664-1, category I                                 |
| Abschaltspitze                     | max. 250 V  |
| LED-Anzeige                        | LED (gelb)  |
| Verriegelung der Steckplätze       | M3 (empf. Anzugsdrehmoment 0.4 Nm)                      |
| Schutzart                          | IP67 in gestecktem und verschraubtem Zustand (EN 60529) |
| Material                           | PBT   |
| Material (Verriegelung)            | Stahl (verzinkt)  |
| passend für Wellschlauch (Innen-Ø) | ohne  |
| Gehäuse                            | Kunststoff, schwarz (grau auf Anfrage)                  |
| Zusatzbeschaltung                  | Freilaufdiode/Varistordiode                             |

#### Allgemeine Daten

|                              |  |
|------------------------------|--|
| Befestigungsart              | gesteckt, verschraubt                              |
| Material (Kontakt)           | Kupferlegierung                                    |
| Material (Kontaktoberfläche) | Ag   |
| Verschmutzungsgrad           | 3  |
| Abmantellänge                | 50 mm  |
| Temperaturbereich            | -25...+85 °C, abhängig von angeschlossener Leitung |

#### Leitungen

|                                       |  |
|---------------------------------------|--|
| Adernzahl/-querschnitt                | 3 × 0.75 mm <sup>2</sup>                       |
| Aderisolation                         | PVC (sw, num, gnge)                            |
| Material (Mantel)                     | PVC  |
| Außen-Ø                               | 5.9 mm $\pm 5\%$                               |
| Biegeradius (bewegt)                  | 10 × Außen-Ø                                   |
| Temperaturbereich (fest)              | -30...+70 °C                                   |
| Temperaturbereich (bewegt)            | -5...+70 °C                                    |
| Kabelkennung                          | 616  |
| Kabeltyp                              | 1 (PVC)  |
| Zulassung (Kabel)                     | CE conform                                     |
| Kabelgewicht [g/m]                    | 61,60  |
| Material (Leiter)                     | Cu-Litze, blank                                |
| Widerstand (Leiter)                   | max. 26 $\Omega$ /km (20 °C)                   |
| Einzeldraht-Ø (Leiter)                | 0.2 mm   |
| Aufbau (Leiter)                       | 24 × 0.2 mm (Litzenklasse 5)                   |
| Querschnitt (Leiter)                  | 3 × 0.75 mm <sup>2</sup>                       |
| AWG                                   | ähnlich AWG 18                                 |
| Material (Aderisolation)              | PVC  |
| Materialeigenschaften (Aderisolation) | FCKW-, cadmium-, silikon- und bleifrei         |
| Shore-Härte (Aderisolation)           | 43 $\pm 5$ D                                   |
| Ader-Ø inkl. Isolierung               | 1.8 mm $\pm 5\%$                               |
| Adernfarbe/Nummerierung               | sw nummeriert, gnge längsgestreift             |
| Verseilverbund                        | 3 Adern verseilt                               |
| Schirmung                             | nein   |
| Material (Mantel)                     | PVC  |
| Materialeigenschaften (Mantel)        | FCKW-, cadmium-, silikon- und bleifrei         |
| Shore-Härte (Mantel)                  | 80 $\pm 5$ A                                   |
| Außen-Ø (Mantel)                      | 5.9 mm $\pm 5\%$                               |
| Farbe (Mantel)                        | schwarz  |
| chemische Beständigkeit               | gute Öl-, Benzin- und Chemikalienbeständigkeit |

|                            |                     |
|----------------------------|---------------------|
| Nennspannung               | 300/500 V AC        |
| Prüfspannung               | 3000 V AC           |
| Strombelastbarkeit         | nach DIN VDE 0298-4 |
| Temperaturbereich (fest)   | -30...+70 °C        |
| Temperaturbereich (bewegt) | -5...+70 °C         |
| Biegeradius (fest)         | 5x Außen-Ø          |
| Biegeradius (bewegt)       | 10x Außen-Ø         |
| Mantelfarbe                | schwarz             |

**Kaufmännische Daten**

|                    |               |
|--------------------|---------------|
| EAN                | 4048879343558 |
| eClass             | 27279218      |
| Ursprungsland      | CZ            |
| Verpackungseinheit | 1             |
| Zolltarifnummer    | 85444290      |