

7/8" (Mini) Bu. 90° freies Ltg.-ende

PVC 5xAWG16 ge UL/CSA 1,5m

Buchse 90°

7/8" (5-polig)

Powerleitung

USA

ohne Kabeltülle

Abweichende Leitungslängen auf Anfrage lieferbar.

Das Material der Gehäuse ist aus Kunststoff und hat eine gute Chemikalien- und Ölbeständigkeit.

Beim Einsatz aggressiver Medien ist die Materialbeständigkeit applikationsbezogen zu überprüfen. Nähere Details auf Anfrage.

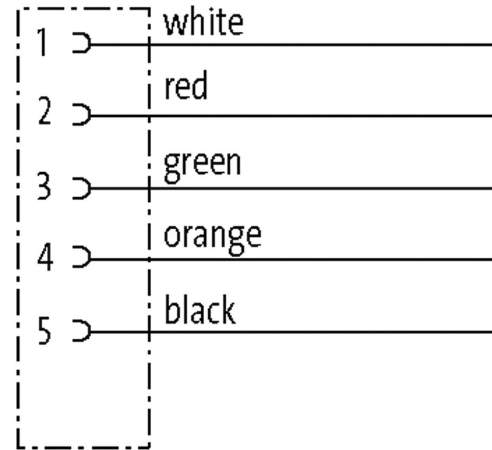
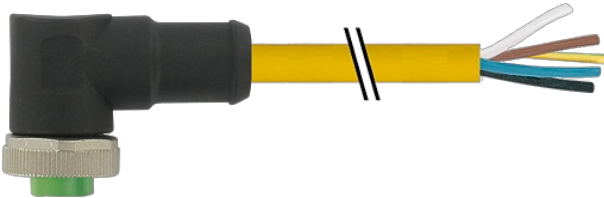
Link zum Produkt**Abbildungen**

Abbildung stellvertretend



* nur für Produkte mit UL/CSA-zugelassener Leitung

Bauform

Bauform A5031

Technische Daten

Betriebsspannung max. 600 V AC/DC

Bemessungsstoßspannung 4.0 kV

Betriebsstrom je Kontakt max. 9 A

Polzahl 5

LED-Anzeige nein

Verriegelung der Steckplätze Schraubgewinde 7/8" (empf. Anzugsdrehmoment 1.5 Nm) selbstsichernd

Verschraubung 7/8" (SW24)

Schutzart IP68 in gestecktem und verschraubtem Zustand (EN 60529)

Material (Verriegelung) Zink-Druckguss, matt vernickelt

Material PUR

passend für Wellenschlauch (Innen-Ø) 17.8 mm

Allgemeine Daten

Befestigungsart gesteckt, verschraubt

Verschmutzungsgrad 3

Temperaturbereich -25...+80 °C, abhängig von angeschlossener Leitung

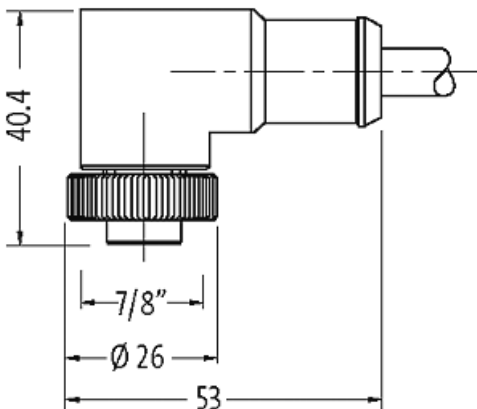
Leitungen

| | |
|----------------------------|--------------------------|
| Kabelnummer | UBD |
| Adernzahl/-querschnitt | 5x 1.5 mm ² |
| Aufbau (Leiter) | ca. 3.1 mm |
| Aderisolation | PVC (sw, or, gn, rt, ws) |
| Mantelfarbe | gelb |
| Material (Mantel) | PVC (UL/CSA) |
| Außen-Ø | 12.7 mm ±5% |
| Biegeradius (fest) | 10x Außen-Ø |
| Biegeradius (bewegt) | 15x Außen-Ø |
| Temperaturbereich (fest) | -50...+105 °C |
| Temperaturbereich (bewegt) | -20...+90 °C |

Kaufmännische Daten

| | |
|--------------------|---------------|
| EAN | 4048879632515 |
| eClass | 27279218 |
| Ursprungsland | DE |
| Verpackungseinheit | 1 |
| Zolltarifnummer | 85444290 |

Skizze



Female

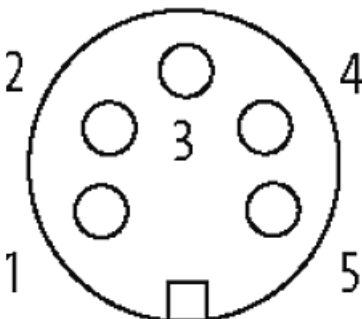


Abbildung stellvertretend