

M12-Steel male 90° / M12-Steel female 90°

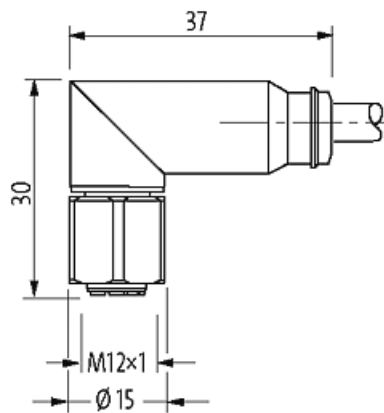
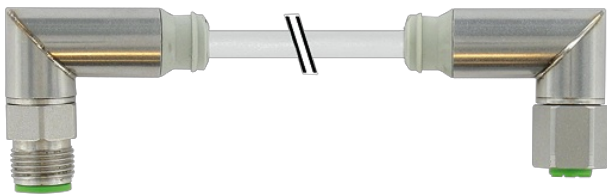
PVC 4x0.34 gy UL/CSA 0,6m

F&B-Steel

Męski 90° – żeński 90°

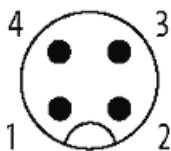
M12 – M12, 4-piny

Inne długości kabli są dostarczane na życzenie.

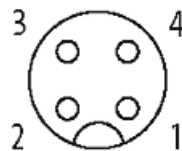
[Link do produktu](#)**Ilustracje**

1	brown (+)	C 1
2	white (N/C)	C 2
4	black (N/O)	C 4
3	blue (-)	C 3

Male



Female



Ilustracja zastępcza



* Tylko dla produktów z dopuszczeniem
UL/CSA

Typ

Informacje zawarte w niniejszej karcie charakterystyki zostały opracowane z największą starannością.
Odpowiedzialność co do poprawności, kompletności i aktualności jest ograniczona do rażącego przewinienia. Stan: 03/22

Murrelektronik Sp. z o.o. | al. Roździeńskiego 188H | 40-203 Katowice | Tel.: +48 32 730 00 20 | Fax: +48 32 730 00 23 | shop@murrelektronik.pl | shop.murrelektronik.pl

Typ 40261

Dane techniczne	
Napięcie robocze	max. 32 V AC/DC
Prąd roboczy na styk	max. 4 A
Blokowanie slotów	Gwint śrubowy (M12×1 mm) zalecany moment dokręcania 0.6 Nm, samohamowny
Stopień ochrony	IP68, IP69K włożone i zamocowane (EN 60529)
Blokada materiału	Stal szlachetna 1.4404 (V4A)
Dane ogólne	
Zakres temperatur	-40...+85 °C, w zależności od podłączonego kabla
Kabli	
Ilość/przekrój żył	4× 0.34 mm ²
Izolacja żyły	TPE-S (brą, bia, nie, cza)
Materiał (płaszcz)	TPE-S
Średnica zewnętrzna	5.2 mm ±5%
Zakres temperatur (ruchomy)	-30...+105 °C
Promień gięcia (w ruchu)	15× Ø-zewn.
Zakres temperatur (stały)	-50...+125 °C
Identyfikacja przewodu	336
Ciężar przewodu [G/m]	43,01
Materiał (skrętka)	Przewód Cu, czysty
Rezystor (rdzeń)	max. 57 Ω/km (20 °C)
Ø pojedynczego przewodu (rdzeń)	0.05 mm
Budowa (rdzeń)	180× 0.05 mm (przewód klasy 6)
Wymiary (rdzeń)	4× 0.34 mm ²
AWG	zbliżony do AWG 22
Materiał (izolacja przewodu)	TPE-S
Twardość krawędzi (izolacja przewodu)	90 ±5 A
Ø przewodu z izolacją	1.5 mm ±5%
Kolor/numerowanie przewodów	brą, cza, nie, bia
Sposób łączenia	4 skręcone przewody
Ekranowanie	nie
Materiał (płaszcz)	TPE-S
Twardość krawędzi (osłona)	80 ±5 A
Ø-zewn. (osłona)	5.2 mm ±5%
Kolor (osłona)	szary
Napięcie testowe	2500 V AC
Zakres temperatur (stały)	-50...+125 °C
Zakres temperatur (ruchomy)	-30...+105 °C
Promień zgięcia (stały)	10× Ø-zewn.
Promień gięcia (w ruchu)	15× Ø-zewn.
Kolor izolacji	szary
Dane handlowe	
EAN	4048879581004
eClass	27279218
Jednostka pakowania	1
Kod taryfy celnej	85444290
Kraj pochodzenia	CZ