

MB Cap Ultra Puffermodul

IN: 24VDC OUT: 24VDC/20A für max. 1A/320S

INPUT: 24 V DC (SELV/PELV)

OUTPUT: max. 20 A

16 s (20 A); 320 s (1 A)

Link zum Produkt

Abbildungen

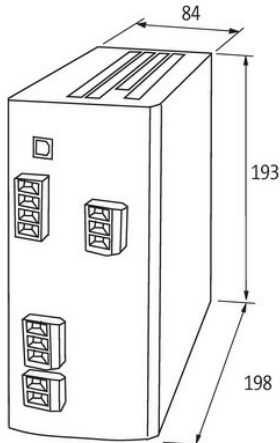
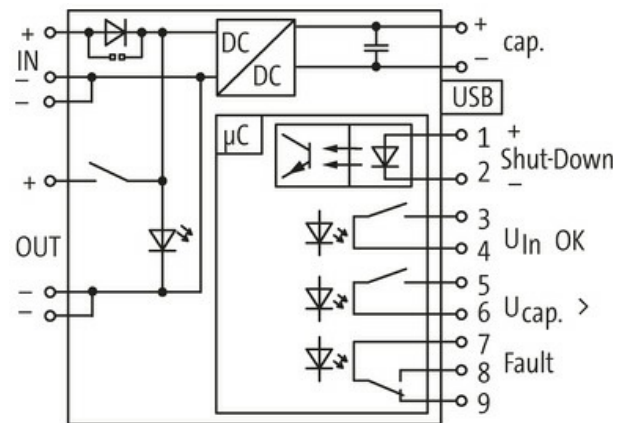


Abbildung stellvertretend



Allgemeine Daten

Normen	IEC 61010-2-201, EN 61204-3, EN 55011 A
Befestigungsart	schnappbar auf Tragschiene TH35-7.5/TH35-15 (EN 60715)
Temperaturbereich	-20...+60 °C (Lagertemperatur -20...+60 °C)
Wirkungsgrad	90%

Ausgang

Ausgangsspannung	23.3 V DC $\pm 2\%$
Pufferzeit	16 s (20 A); 320 s (1 A)

Die in diesem Datenblatt enthaltenen Angaben wurden mit der größtmöglichen Sorgfalt erarbeitet.
Für Richtigkeit, Vollständigkeit und Aktualität ist die Haftung auf grobes Verschulden begrenzt. Stand: 03/22

Ausgangsstrom max. 20 A (+60 °C)

Eingang

Eingangsspannung	24...29 V DC
Einschaltstrom	max. 36.5 A/2 ms
Ladezeit	typ. 40 s; max. 500 s
Eingangsstrom	20 A

Kaufmännische Daten

EAN	4048879079778
eClass	27049190
Ursprungsland	DE
Verpackungseinheit	1.000
Zolltarifnummer	85322900