

Tłumik przepięć zaworowy, typ BI 11mm

LED, 24VAC/DC/50VA/W, LBS-LD-24/50

24 V AC/DC

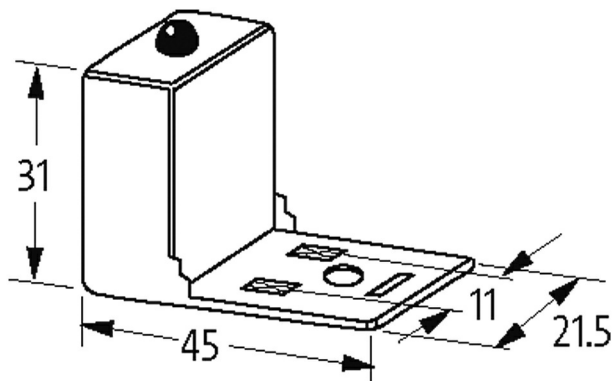
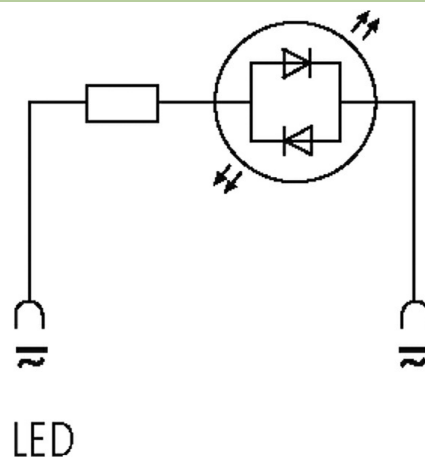
LED

Wyjąć uszczelkę wtyczki podczas montażu adaptera. Inne kolory diody LED na życzenie.

Uwaga na układ styków (PE na odejściu kablowym wtyczki). Układ odwrócony o 180° na życzenie.

[Link do produktu](#)

Ilustracje



Ilustracja zastępcza

Dane techniczne

Wyświetlacz LED	(żółty matowy)
Napięcie wejściowe	12...24 V AC/DC
max. moc (W)	max. 50 W (VA)

Dane ogólne

Materiał (styk)	Brąz, posrebrzany
Zakres temperatur	-20...+60 °C
Obudowa	Czarny poliamid, trudnopalny, odporny na wysoką temperaturę: do 130 °C
Wymiary (wys. × szer. × gł.)	31×45×21.5 mm

Dane handlowe

EAN	4048879011983
eClass	27371013
Jednostka pakowania	1.000

Informacje zawarte w niniejszej karcie charakterystyki zostały opracowane z największą starannością. Odpowiedzialność co do poprawności, kompletności i aktualności jest ograniczona do rażącego przewinienia. Stan: 03/22

Murrelektronik Sp. z o.o. | al. Roździeńskiego 188H | 40-203 Katowice | Tel.: +48 32 730 00 20 | Fax: +48 32 730 00 23 | shop@murrelektronik.pl | shop.murrelektronik.pl

Kod taryfy celnej	85363010
Kraj pochodzenia	CZ
