

**M12 Bu. Flansch D-kod. geschirmt HWM**

PVC 1x4xAWG22 geschirmt gn UL/CSA+schleppk. 1,5m

Ethernet CAT5  
Flanschbuchse

M12, 4-polig

D-kodiert

geschirmt

Hinterwandmontage

Abweichende Leitungslängen auf Anfrage lieferbar.

Beim Einsatz aggressiver Medien ist die Materialbeständigkeit applikationsbezogen zu überprüfen. Nähere Details auf Anfrage.

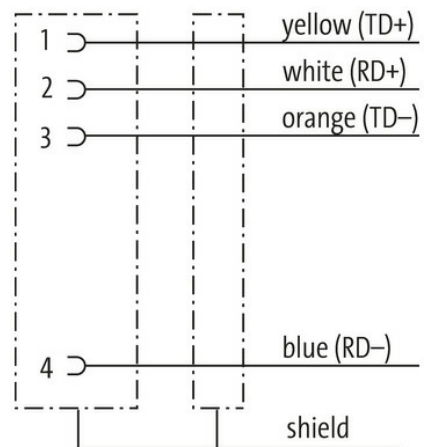
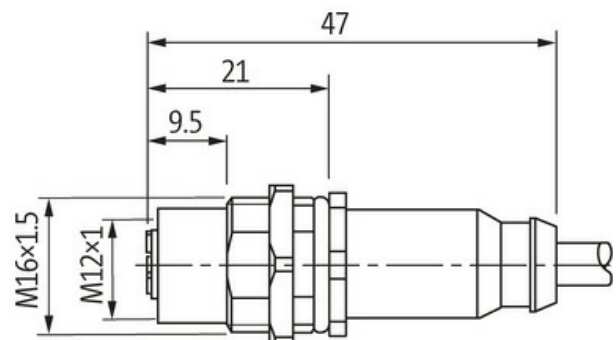
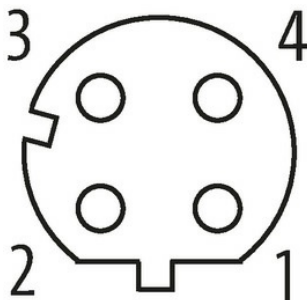
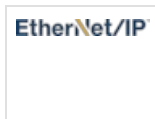
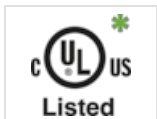
**Link zum Produkt****Abbildungen****Female**

Abbildung stellvertretend



\* nur für Produkte mit UL/CSA-zugelassener Leitung

**Bauform**

Bauform

14511

Die in diesem Datenblatt enthaltenen Angaben wurden mit der größtmöglichen Sorgfalt erarbeitet. Für Richtigkeit, Vollständigkeit und Aktualität ist die Haftung auf grobes Verschulden begrenzt. Stand: 03/22

Murrelektronik GmbH | Falkenstraße 3 | 71570 Oppenweiler | Fon +49 (71 91) 47-0 | Fax +49 (71 91) 47-491000 | shop@murrelektronik.de | shop.murrelektronik.de

Technische Daten	
Betriebsspannung	max. 60 V DC
Bemessungsstoßspannung	1.5 kV
Betriebsstrom je Kontakt	max. 4 A
Übertragungsparameter	CAT5, Class D (ISO/IEC 11801:2002), (EN 50173-1)
Übertragungsrate	bis 100 Mbit/s full duplex
Isolierstoffgruppe	IEC 60664-1, category I
Kodierung	D-kodiert
Verriegelung der Steckplätze	Schraubgewinde (M12×1 mm) empf. Anzugsdrehmoment 0.6 Nm, selbstsichernd
Verschraubung	M12 (SW14)
Schutzart	IP67 in gestecktem und verschraubtem Zustand (EN 60529)
Schutzart NEMA	3, 4, 6P (UL 50E)
Material (Verriegelung)	Messing, vernickelt
Allgemeine Daten	
Verschmutzungsgrad	3
Temperaturbereich	-25...+85 °C, abhängig von angeschlossener Leitung
Leitungen	
Kabelkennung	800
Zulassung (Kabel)	UL (AWM-Style 2571/10578), CSA; CE conform; Profinet Guideline
Kabelgewicht [g/m]	73,7 g
Material (Leiter)	Cu-Litze, blank
Widerstand (Leiter)	max. 55 Ω/km (20 °C)
Einzeldraht-Ø (Leiter)	0.25 mm²
Aufbau (Leiter)	7× 0.254 mm
Querschnitt (Leiter)	1× 4× AWG22/7
AWG	ähnlich AWG 22
Material (Aderisolierung)	PE
Shore-Härte (Aderisolierung)	55 ±5 D
Ader-Ø inkl. Isolierung	1.52 mm ±5%
Aderfarbe/Nummerierung	ws, ge, bl, or
Verseilverbund	Sternvierer, 4 Adern über zentralen Füller verseilt
Schirmung	ja
Schirmung (Art)	Kupfergeflecht
optische Schirmbedeckung	min. 85%
Material (Mantel)	PVC
Shore-Härte (Mantel)	85 ±5 A
Außen-Ø (Mantel)	6.5 mm ±5%
Farbe (Mantel)	grün
chemische Beständigkeit	Ölbeständigkeit nach IEC 60811-2-1, ASTM Öle 1, ICEA S-82-552 Std.
thermische Beständigkeit	flammwidrig nach UL 1581 Section 1060 (FT1), Section 1061 (cable flame), IEC 60332-1-2
Nennspannung	300 V AC
Prüfspannung	2000 V AC (Prüfdauer 1 min)
Temperaturbereich (fest)	-30...+80 °C
Temperaturbereich (bewegt)	-10...+70 °C
Biegeradius (fest)	5× Außen-Ø
Biegeradius (bewegt)	15× Außen-Ø
Anzahl Biegezyklen (Schleppkette)	max. 2 Mio. (25 °C)
Verfahrgeschwindigkeit (Schleppkette)	max. 3.3 m/s
Beschleunigung (Schleppkette)	max. 2 m/s
Kaufmännische Daten	
EAN	4048879541220
eClass	27279220

Ursprungsland	DE
Verpackungseinheit	1.000
Zolltarifnummer	85444290