

## Steckbare Motorentstörung 5m PUR 5,5KW 3X575V

Stern (schwarz-halogenfrei)

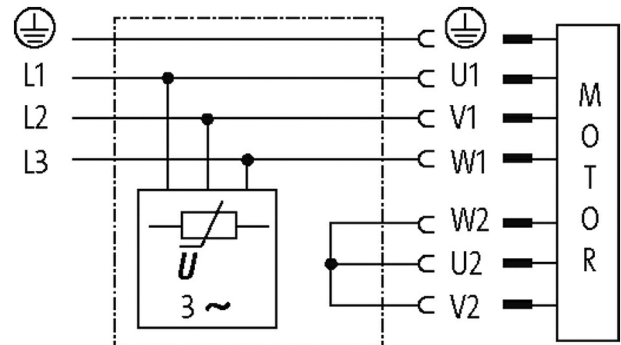
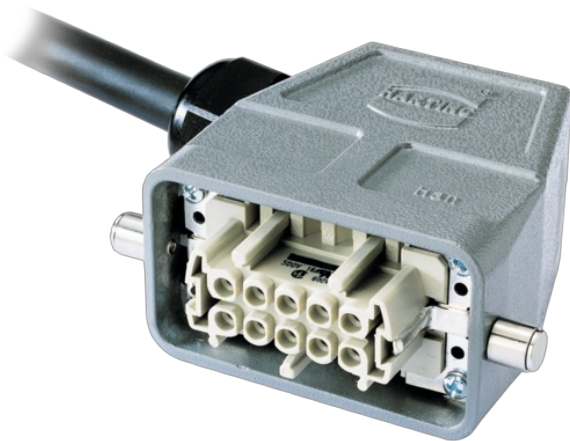
3× 575 V AC

VDR-Motorbeschaltung (Stern)

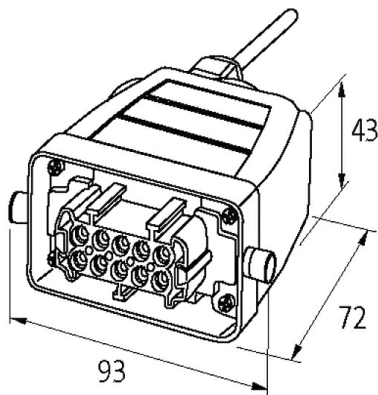
5.0 m

### [Link zum Produkt](#)

#### Abbildungen



Varistor-suppression (star)



(without compression gland)

Abbildung stellvertretend

#### Technische Daten

Eingangsspannung	400...575 V AC
Gehäuse	Aluminium Druckguss (pulverbeschichtet)
Betriebsfrequenz	10...400 Hz
Steckverbinder	Buchsen, 10-polig + PE
Kabellänge	5.0 m

#### Allgemeine Daten

Temperaturbereich	-20...+60 °C
Anschlussart	PUR-Leitung schwarz, 4× 1.5 mm <sup>2</sup> ; nummerierte Adern, DESINA conform
Abmessungen H×B×T	43×93×72 mm

#### Kaufmännische Daten

EAN	4048879015134
-----	---------------

eClass	27371013
--------	----------

---

Ursprungsland	CZ
---------------	----

---

Verpackungseinheit	1.000
--------------------	-------

---

Zolltarifnummer	85363010
-----------------	----------