

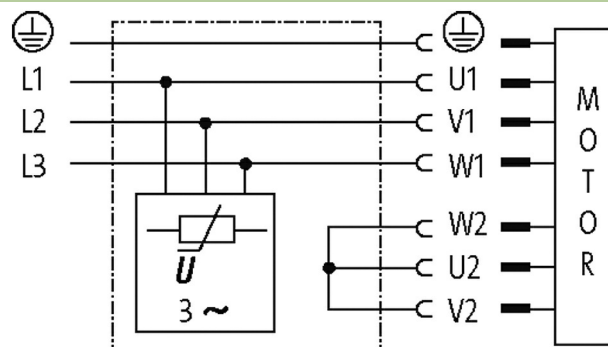
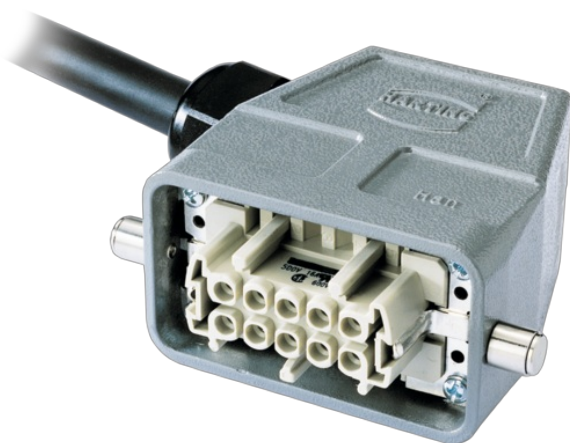
**plugable motor suppressor**

varistor, 3x575VAC/5,5kW

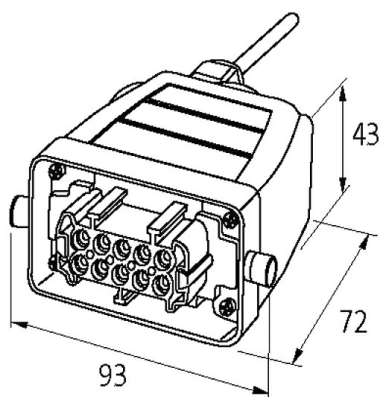
3x 575 V AC

Konfiguracja obwodu silnika VDR (gwiazda)

5.0 m

[Link do produktu](#)**Ilustracje**

Varistor-suppression (star)



(without compression gland)

Ilustracja zastępcza

**Dane techniczne**

Napięcie wejściowe	400...575 V AC
Obudowa	Aluminiowy odlew ciśnieniowy (malowany proszkowo)
Częstotliwość pracy	10...400 Hz
Złącze wtykowe	Gniazda, 10-piny + PE
Długość kabla	5.0 m

**Dane ogólne**

Zakres temperatur	-20...+60 °C
Typ połączenia	Przewód PUR, czarny, 4x 1.5 mm <sup>2</sup> ; numerowane żyły, zgodny z DESINA
Wymiary (wys. x szer. x gł.)	43x93x72 mm

**Dane handlowe**

EAN	4048879015134
-----	---------------

eClass	27371013
--------	----------

---

Jednostka pakowania	1.000
---------------------	-------

---

Kod taryfy celnej	85363010
-------------------	----------

---

Kraj pochodzenia	CZ
------------------	----