

7/8" (Mini) St. 90° freies Ltg.-ende

TPE 4xAWG16 ge UL/CSA, TC-ER 3m

Stecker 90°

7/8"

4-polig

Powerleitung

USA

ohne Kabeltülle

Abweichende Leitungslängen auf Anfrage lieferbar.

Das Material der Gehäuse ist aus Kunststoff und hat eine gute Chemikalien- und Ölbeständigkeit.

Beim Einsatz aggressiver Medien ist die Materialbeständigkeit applikationsbezogen zu überprüfen. Nähere Details auf Anfrage.

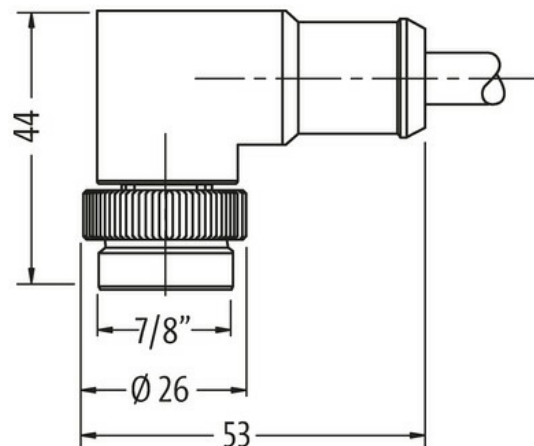
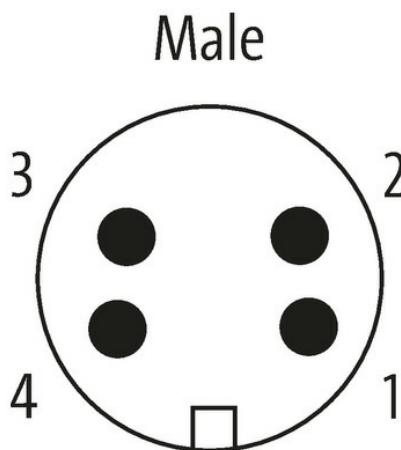
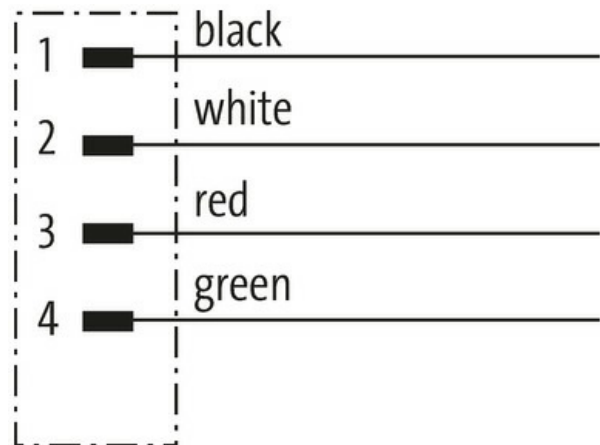
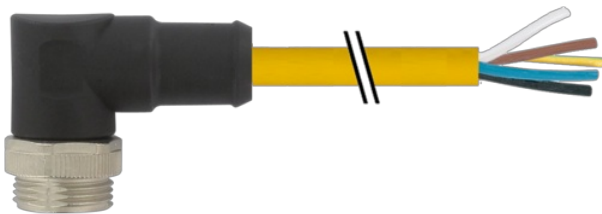
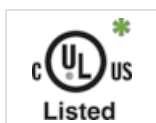
Link zum Produkt**Abbildungen**

Abbildung stellvertretend



* nur für Produkte mit UL/CSA-zugelassener Leitung

Bauform

Bauform

A4011

Die in diesem Datenblatt enthaltenen Angaben wurden mit der größtmöglichen Sorgfalt erarbeitet.
Für Richtigkeit, Vollständigkeit und Aktualität ist die Haftung auf grobes Verschulden begrenzt. Stand: 03/22

Technische Daten	
Betriebsspannung	max. 600 V AC/DC
Bemessungsstoßspannung	4.0 kV
Betriebsstrom je Kontakt	max. 9 A
Polzahl	4
LED-Anzeige	nein
Verriegelung der Steckplätze	Schraubgewinde 7/8" (empf. Anzugsdrehmoment 1.5 Nm) selbstsichernd
Verschraubung	7/8" (SW24)
Schutzart	IP68 in gestecktem und verschraubtem Zustand (EN 60529)
Material	PUR
Material (Verriegelung)	Zink-Druckguss, matt vernickelt
passend für Wellschlauch (Innen-Ø)	17.8 mm
Allgemeine Daten	
Befestigungsart	gesteckt, verschraubt
Verschmutzungsgrad	3
Temperaturbereich	-25...+80 °C, abhängig von angeschlossener Leitung
Leitungen	
Adernzahl/-querschnitt	4x 1.5 mm ²
Aderisolation	PVC (sw, gn, rt, ws)
Außen-Ø	9.0 mm ±5%
Kabelkennung	U1C
Kabelnummer	U1C
Zulassung (Kabel)	UL (AWM-Style 21002/1841), CSA
Kabelgewicht [g/m]	117,7 g
Material (Leiter)	Cu-Litze, blank
Widerstand (Leiter)	max. 13.2 Ω/km (20 °C)
Einzeldraht-Ø (Leiter)	0.16 mm
Aufbau (Leiter)	65x 0.16 mm (Litzenklasse 6)
Querschnitt (Leiter)	4x 1.5 mm ²
AWG	ähnlich AWG 16
Material (Aderisolierung)	PVC
Ader-Ø inkl. Isolierung	2.6 mm ±5%
Aderfarbe/Nummerierung	sw, gn, rt, ws
Verseilverbund	4 Adern mit 5 Füllern verseilt
Schirmung	nein
Material (Mantel)	TPE
Außen-Ø (Mantel)	9.1 mm ±5%
Farbe (Mantel)	gelb
Mantelfarbe	gelb
chemische Beständigkeit	gute Öl-, Benzin- und Chemikalienbeständigkeit
thermische Beständigkeit	flammwidrig nach UL, FT4
Nennspannung	600 V
Prüfspannung	6 kV spark test
Strombelastbarkeit	NEC (National Electric Code)
Temperaturbereich (fest)	-50...+105 °C
Temperaturbereich (fest)	-50...+105 °C
Temperaturbereich (bewegt)	-20...+90 °C
Temperaturbereich (bewegt)	-20...+90 °C
Biegeradius (fest)	8x Außen-Ø
Biegeradius (bewegt)	10x Außen-Ø
Biegeradius (bewegt)	10x Außen-Ø
Anzahl Biegezyklen (Schleppkette)	2 Mio. ±90° (Tic-Toc Test)
Torsionsbeanspruchung	±90°/m

Die in diesem Datenblatt enthaltenen Angaben wurden mit der größtmöglichen Sorgfalt erarbeitet.
Für Richtigkeit, Vollständigkeit und Aktualität ist die Haftung auf grobes Verschulden begrenzt. Stand: 03/22

Material (Mantel) TPE (UL/CSA)

Kaufmännische Daten

EAN 4048879648257

eClass 27279218

Ursprungsland DE

Verpackungseinheit 1.000

Zolltarifnummer 85444290