

Xelity 10 TX IP67 M FE 4P

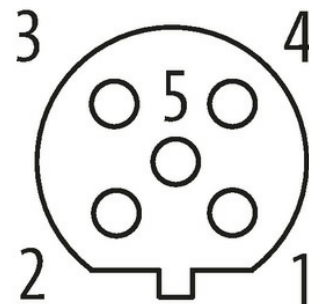
10 Port FE ohne PN
 M12 Power, 4-polig, L-kodiert
 Versorgung PIN 1/3
 Anschlussleitungen finden Sie im Onlineshop unter "Anschlusstechnik".

[Link zum Produkt](#)

Abbildungen



Female



Male



Female

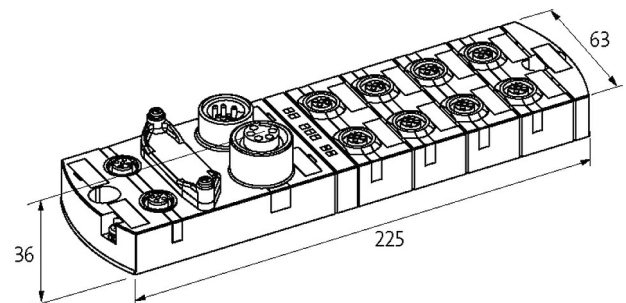
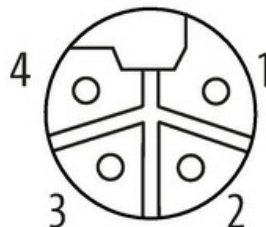


Abbildung stellvertretend

Technische Daten

Betriebsspannung	9...36 V
Übertragungsrate	10/100 Mbit/s full duplex
Betriebsarten	Autocrossing Autonegotiation

Allgemeine Daten

Befestigungsart	2-Loch Schraubbefestigung
Temperaturbereich	-25...+70 °C, ...+70 °C Derating (Lagertemperatur -40...+85 °C)
Gehäuse	Metall
Schutzart	IP67
Abmessungen H×B×T	37×63×225 mm

Anschlüsse

Feldbus	10× M12 (Buchse), D-kodiert
Versorgung	2× M12 Power, 4-polig, L-kodiert, 2× max. 16 A

Switch Management

Protokolle	DHCP, SNMP (v1, v2c, v3), RSTP, STP, LLDP, NTP, RMON, SSH (CLI) Syslog
------------	--

Die in diesem Datenblatt enthaltenen Angaben wurden mit der größtmöglichen Sorgfalt erarbeitet.
 Für Richtigkeit, Vollständigkeit und Aktualität ist die Haftung auf grobes Verschulden begrenzt. Stand: 03/22

NAT	ja
Port Mirroring	ja
VLAN (QoS) IEEE 802.p	ja
Alarmkontakt	nein
Fernwartung	Open VPN
Websserver	HTTP, HTTPS
Switch Form	Managed Switch

Diagnose

Kommunikationsstatus	per LED, LLDP
Überwachung - keine Spannung	ja

Kaufmännische Daten

EAN	4048879866255
Ursprungsland	DE
Verpackungseinheit	1.000
Zolltarifnummer	85176200