

Managed Switch 10x10/100BT IP67 Metal M12

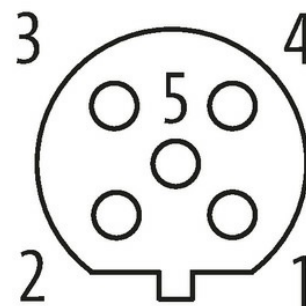
10 portów FE bez PN
M12 Power, 4-piny, kodowanie L
PIN zasilania 1/3
Konektory znajdują się w zakładce "Technika podłączania".

[Link do produktu](#)

Ilustracje



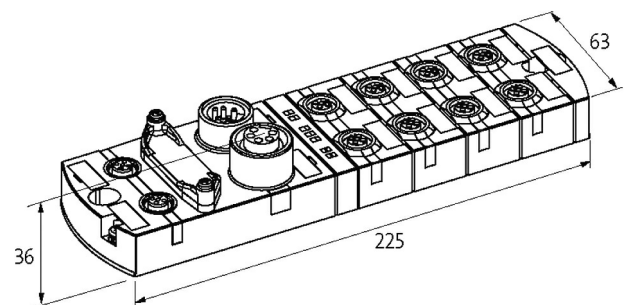
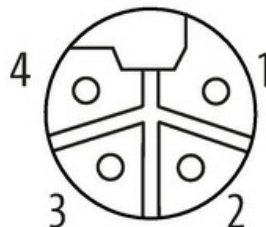
Female



Male



Female



Ilustracja zastępcza

Dane techniczne

Napięcie robocze	9...36 V
Szybkość transmisji	10/100 Mbit/s full duplex
Tryby pracy	Autocrossing Autonegotiation

Dane ogólne

Typ montażu	2-otworowe mocowanie śrubowe
Zakres temperatur	-25...+70 °C, ...+70 °C spadek parametrów (temp. składowania -40...+85 °C)
Obudowa	Metal
Stopień ochrony	IP67
Wymiary (wys. × szer. × gł.)	37×63×225 mm

Przylączy

Magistrala sieciowa	10× M12 (żeński), kodowanie D
Zasilanie	2× M12 Power, 4-piny, kodowanie L, 2× max. 16 A

Switch Management

Protokoły	DHCP, SNMP (v1, v2c, v3), RSTP, STP, LLDP, NTP, RMON, SSH (CLI) Syslog
NAT	tak
Port Mirroring	tak
VLAN (QoS) IEEE 802.p	tak
Styk sygnalizacyjny	nie
Zdalna obsługa	Open VPN
Websverer	HTTP, HTTPS
Switch Form	Managed Switch

Diagnostyka

Stan komunikacyjny	przez LED, LLDP
Monitorowanie - bez napięcia	tak

Dane handlowe

EAN	4048879866255
Jednostka pakowania	1.000
Kod taryfy celnej	85176200
Kraj pochodzenia	DE