

**Passiv-Vert. Kunstst.,6xM12,4pol,Ltg.fest**

10.0m PUR-JB 6\*0,34+3\*0,75

6-fach, 4-polig

PUR/PVC

10.0 m

mit LED für digitale PNP-Signale 24 V DC

Abweichende Leitungslängen auf Anfrage lieferbar.

Das Material der Gehäuse ist aus Kunststoff und hat eine gute Chemikalien- und Ölbeständigkeit.

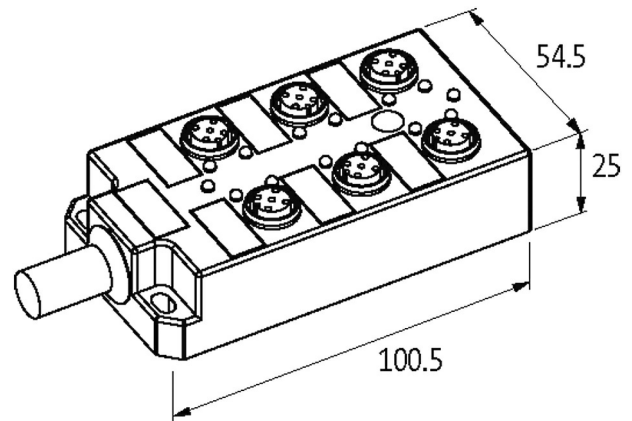
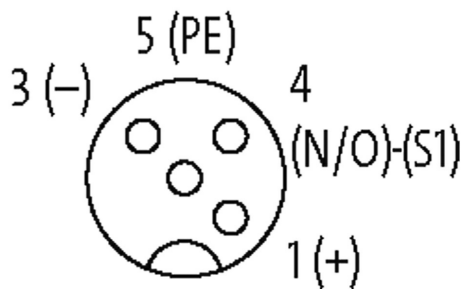
[Link zum Produkt](#)**Abbildungen****M12 Females 4-pole**

Abbildung stellvertretend

Technische Daten	
Betriebsspannung	24 V DC
Betriebsstrom je Kontakt	max. 4 A
Verriegelung der Steckplätze	Schraubgewinde (M12×1 mm)
Signale pro Steckplatz	1 - (31-32)
Summenstrom	max. 10 A
Allgemeine Daten	
Temperaturbereich	-20...+80 °C
Schutzart	IP67 in gestecktem und verschraubtem Zustand (EN 60529)
Abmessungen H×B×T	100.5×54.5×25 mm

Leitungen	
Adernzahl/-querschnitt	6× 0.34 + 3× 0.75 mm <sup>2</sup>
Aderisolation	PVC (ge, ws, gn, gr, rs, rt+br, bl, gnge)
Schleppkettenwerte	2 Mio.
Außen-Ø	8.5 mm ±5%
Kabelkennung	355
Kabeltyp	PUR/PVC
Kabelnummer	355
Zulassung (Kabel)	UL (AWM-Style 21441/10955), CE conform
Material (Leiter)	Cu-Litze, blank
Widerstand (Leiter)	max. 57 Ω/km (0.34 mm <sup>2</sup> ), max. 26 Ω/km (0.75 mm <sup>2</sup> ); (20 °C)
Aufbau (Leiter)	19× 0.15 mm (0.34 mm <sup>2</sup> ); 42× 0.15 mm (0.75 mm <sup>2</sup> ); (Litzenklasse 5/6)
Querschnitt (Leiter)	6× 0.34 + 3× 0.75 mm <sup>2</sup>
AWG	ähnlich AWG 22 (0.34 mm <sup>2</sup> ); ähnlich AWG 18 (0.75 mm <sup>2</sup> )
Material (Aderisolierung)	PVC
Ader-Ø inkl. Isolierung	1.3 mm ±5% (0.34 mm <sup>2</sup> ); 1.8 mm ±5% (0.75 mm <sup>2</sup> )
Material (Mantel)	PUR/PVC
Außen-Ø (Mantel)	8.5 mm ±5%
Farbe (Mantel)	grau
Mantelfarbe	grau
chemische Beständigkeit	gute Öl-, Benzin- und Chemikalienbeständigkeit
Nennspannung	300/300 V AC
Prüfspannung	2000 V AC
Temperaturbereich (fest)	-30...+80 °C
Temperaturbereich (fest)	-30...+80 °C
Temperaturbereich (bewegt)	-5...+70 °C
Temperaturbereich (bewegt)	-5...+70 °C
Biegeradius (bewegt)	12× Außen-Ø
Biegeradius (bewegt)	12× Außen-Ø
Anzahl Biegezyklen (Schleppkette)	1.5 Mio.
Verfahrgeschwindigkeit (Schleppkette)	max. 2 m/s
Beschleunigung (Schleppkette)	max. 5 m/s <sup>2</sup>
Material (Mantel)	PUR/PVC
Kontaktbelegung	
PIN 1	(+)
PIN 3	(-)
PIN 4	(NO)/(S1)
PIN 5	(Erde)
LED-Anzeige Kontaktbelegung	LED (grün): Power / LED (gelb): (S1)
Kaufmännische Daten	
EAN	4048879062831
eClass	27279219
Ursprungsland	CZ
Verpackungseinheit	1.000
Zolltarifnummer	85444290