

Emparro Cap 40/24 300ms

INPUT: 24 V DC (SELV/PELV)

OUTPUT: max. 40 A

min. 0.3 s (40 A); min. 1.2 s (10 A); min. 2.4 s (5 A); min. 8 s (1.5 A)

Link zum Produkt

Abbildungen

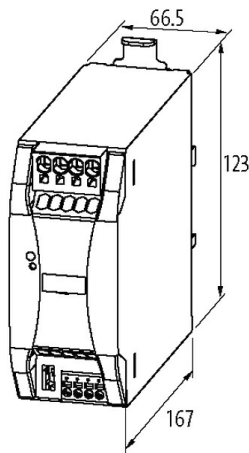
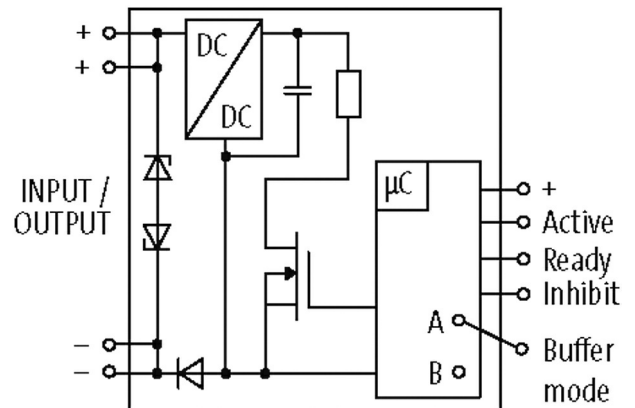


Abbildung stellvertretend



Allgemeine Daten

Normen	EN 61000-6-2, EN 61000-6-3, EN 55022 B
Befestigungsart	schnappbar auf Tragschiene TH35 (EN 60715)
Temperaturbereich	-25...+70 °C (Lagertemperatur -40...+85 °C)
Wirkungsgrad	99%
Abmessungen H×B×T	123×66.5×167 mm

Ausgang

Ausgangsspannung	22.5 V DC (21...27 V DC), Pufferbetrieb
Parallelschaltung	möglich

Die in diesem Datenblatt enthaltenen Angaben wurden mit der größtmöglichen Sorgfalt erarbeitet.
Für Richtigkeit, Vollständigkeit und Aktualität ist die Haftung auf grobes Verschulden begrenzt. Stand: 03/22

Strombegrenzung	48 A
Pufferzeit	min. 0.3 s (40 A); min. 1.2 s (10 A); min. 2.4 s (5 A); min. 8 s (1.5 A)
Betriebsarten	2 (Puffer)
Ausgangsstrom	max. 40 A
Restwelligkeit	max. 500 mV ss/pp

Eingang

Eingangsspannung	22...28 V DC (SELV/PELV)
Schutz vor Spannungsspitzen	max. 36 V DC
Ladestrom	max. 1 A
Ladezeit	22...65 s

Kaufmännische Daten

EAN	4048879790956
eClass	27049190
Ursprungsland	CZ
Verpackungseinheit	1.000
Zolltarifnummer	85044090