

Emparro Cap 40/24 300ms

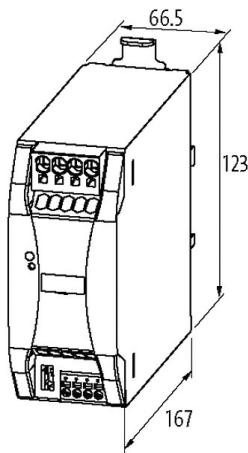
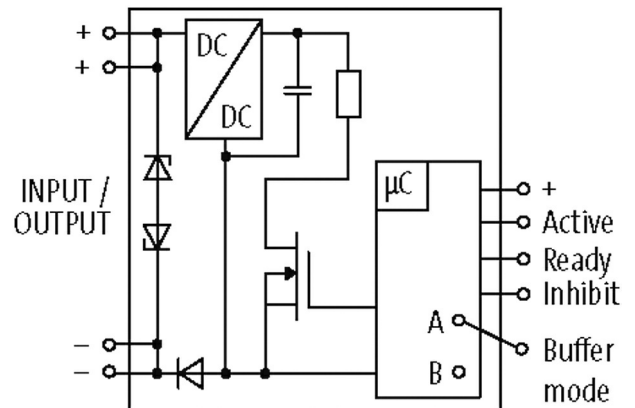
INPUT: 24 V DC (SELV/PELV)

OUTPUT: max. 40 A

min. 0.3 s (40 A); min. 1.2 s (10 A); min. 2.4 s (5 A); min. 8 s (1.5 A)

Link do produktu

Ilustracje



Ilustracja zastępcza



Dane ogólne

Normy	EN 61000-6-2, EN 61000-6-3, EN 55022 B
Typ montażu	Zatrząsk na szynie DIN TH35 (EN 60715)
Zakres temperatur	-25...+70 °C (temp. składowania -40...+85 °C)
Sprawność	99%
Wymiary (wys. × szer. × gł.)	123×66.5×167 mm

Wyjście

Napięcie wyjściowe	22.5 V DC (21...27 V DC), rodzaj buforowania
Połączenie równoległe	możliwe

Informacje zawarte w niniejszej karcie charakterystyki zostały opracowane z największą starannością. Odpowiedzialność co do poprawności, kompletności i aktualności jest ograniczona do rażącego przewinienia. Stan: 03/22

Ograniczenie prądowe	48 A
Czas buforowania	min. 0.3 s (40 A); min. 1.2 s (10 A); min. 2.4 s (5 A); min. 8 s (1.5 A)
Tryby pracy	2 (bufor)
Prąd wyjściowy	max. 40 A
Tętnienia resztkowe	max. 500 mV ss/pp

Wejście

Napięcie wejściowe	22...28 V DC (SELV/PELV)
Ochrona przed przepięciami	max. 36 V DC
Prąd ładowania	max. 1 A
Czas ładowania	22...65 s

Dane handlowe

EAN	4048879790956
eClass	27049190
Jednostka pakowania	1.000
Kod taryfy celnej	85044090
Kraj pochodzenia	CZ