

**MQ15-X-Power Bu. 90°rechts gesch. freies Ltg.-ende**

PUR 4x2,5 or UL/CSA+schleppk. 15,0m

Buchse 90°  
MQ15, 4-polig  
geschirmt  
ohne Kabeltülle

Das Material der Gehäuse ist aus Kunststoff und hat eine gute Chemikalien- und Ölbeständigkeit.

Beim Einsatz aggressiver Medien ist die Materialbeständigkeit applikationsbezogen zu überprüfen. Nähere Details auf Anfrage.

Abweichende Leitungslängen auf Anfrage lieferbar.

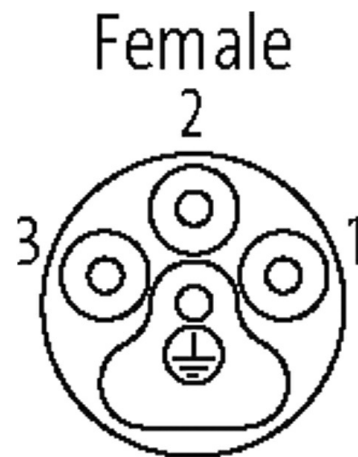
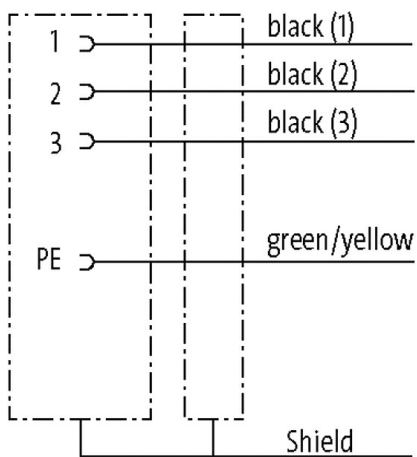
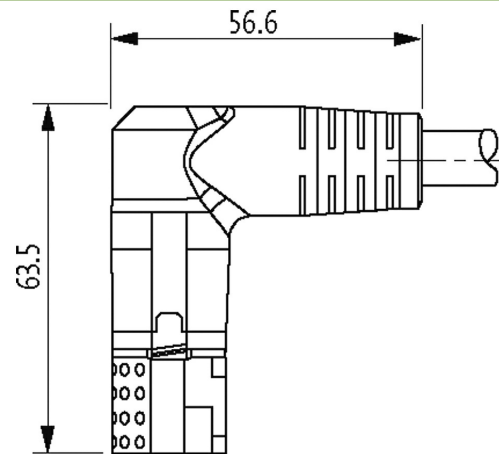
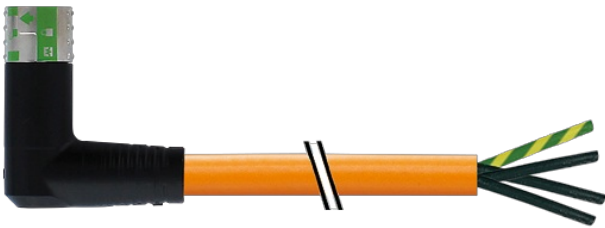
**[Link zum Produkt](#)****Abbildungen**

Abbildung stellvertretend

**Bauform**

Bauform P8031

**Technische Daten**

Betriebsspannung	max. 600 V AC
Bemessungsstoßspannung	4.0 kV
Betriebsstrom je Kontakt	max. 16 A
Polzahl	4
Belegung	vollbelegt

Die in diesem Datenblatt enthaltenen Angaben wurden mit der größtmöglichen Sorgfalt erarbeitet.  
Für Richtigkeit, Vollständigkeit und Aktualität ist die Haftung auf grobes Verschulden begrenzt. Stand: 03/22

LED-Anzeige	nein
Verriegelung der Steckplätze	Schnellverriegelung, 1/4 Drehung
Schutzart	IP67 in gestecktem und verschraubtem Zustand (EN 60529)
Material	Kunststoff, schwer entflammbar (UL 94)
Steckzyklen	≥ 500
Isolierstoffgruppe	IEC 60664-1, category I

#### Allgemeine Daten

Befestigungsart	gesteckt, verschraubt
Material (Kontaktträger)	PA
Material (Kontakt)	Kupferlegierung
Material (Kontaktoberfläche)	Ag
Abmantellänge	30 mm
Verschmutzungsgrad	3
Temperaturbereich	-25...+80 °C, abhängig von angeschlossener Leitung

#### Leitungen

Kabelnummer	P13
Adernzahl/-querschnitt	4x 2.5 mm <sup>2</sup>
Aderisolation	TPM (sw num, gnge)
Schleppkettenwerte	5 Mio.
Mantelfarbe	orange
Material (Mantel)	PUR (UL)
Außen-Ø	10.6 mm ±5%
Biegeradius (bewegt)	7.5x Außen-Ø
Temperaturbereich (fest)	-50...+80 °C
Temperaturbereich (bewegt)	-35...+70 °C
Kabelkennung	P13
Kabelgewicht [g/m]	149,6
Material (Leiter)	Cu-Litze, blank
Querschnitt (Leiter)	4x 2.5 mm <sup>2</sup>
Adernfarbe/Nummerierung	sw nummeriert, gnge längsgestreift
Schirmung	ja
Schirmung (Art)	Kupfergeflecht
optische Schirmbedeckung	ca. 85%
Material (Mantel)	PUR
Außen-Ø (Mantel)	10.6 mm ±5%
Farbe (Mantel)	orange
thermische Beständigkeit	flammwidrig
Nennspannung	1000 V AC
Prüfspannung	4000 V
Temperaturbereich (fest)	-50...+80 °C
Temperaturbereich (bewegt)	-35...+70 °C
Biegeradius (fest)	4x Außen-Ø
Biegeradius (bewegt)	7.5x Außen-Ø
Verfahrweg (Schleppkette)	max. 5 m (horizontal)
Verfahrgeschwindigkeit (Schleppkette)	max. 3 m/s
Beschleunigung (Schleppkette)	max. 5 m/s <sup>2</sup>
Torsionsbeanspruchung	±15°/m

#### Kaufmännische Daten

EAN	4048879709798
eClass	27279221
Ursprungsland	DE
Verpackungseinheit	1
Zolltarifnummer	85444290

Die in diesem Datenblatt enthaltenen Angaben wurden mit der größtmöglichen Sorgfalt erarbeitet.  
Für Richtigkeit, Vollständigkeit und Aktualität ist die Haftung auf grobes Verschulden begrenzt. Stand: 03/22

