

## MET Einphasen Steuer- und Trenntransformator

P: 2000VA IN: 400VAC+/- 5% OUT: 230VAC

Einphasen- Steuer- und Trenntransformator  
2000 VA  
Federkraftklemmen  
Isolationsklasse T 40/B

### [Link zum Produkt](#)

#### Abbildungen

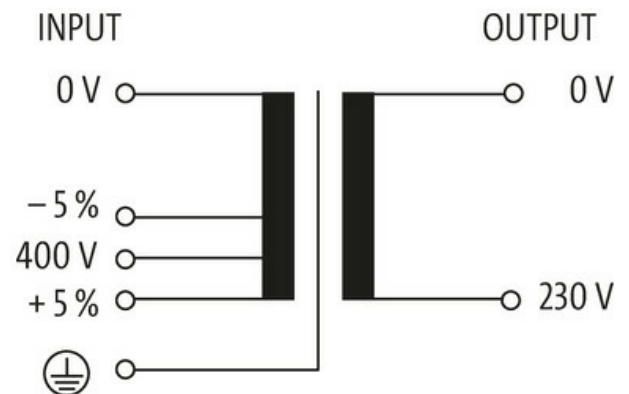


Abbildung stellvertretend



#### Allgemeine Daten

Normen	EN 61558-1, EN 61558-2-4, EN 62041 category 0
Befestigungsart	Langlochbefestigung
Temperaturbereich	-20...+40 °C (Lagertemperatur -40...+80 °C)
Prüf-Isolationsspannung	4 kV (prim./sec.)
Bohrung Ø	9×14 mm
Befestigungsmaße a×b×c	200×174×9 mm
Abmessungen H×B×T	170×195×250 mm

#### Ausgang

Die in diesem Datenblatt enthaltenen Angaben wurden mit der größtmöglichen Sorgfalt erarbeitet.  
Für Richtigkeit, Vollständigkeit und Aktualität ist die Haftung auf grobes Verschulden begrenzt. Stand: 03/22

---

Ausgangsspannung	230 V AC
Ausgangsleistung	2000 VA

---

**Eingang**

---

Eingangsspannung	400 V AC $\pm 5\%$
Einschaltstrom	79.87 A (400 V AC)
Kurzschlussstrom	182 A (400 V AC)
Eingangsstrom	5.1 A (400 V AC)
Frequenz	50..60 Hz

---

**Kaufmännische Daten**

---

EAN	4048879066310
eClass	27031302
Ursprungsland	CZ
Verpackungseinheit	1.000
Zolltarifnummer	85043200

---