

**MQ15-X-Power Flanschbuchse geschirmt VM gerade**

Litzen PVC 4x2.5 1m

Buchse gerade  
MQ15, 4-polig  
mit angeschlossener Litze  
geschirmtes Gehäuse  
Vorderwandmontage

Das Material der Gehäuse ist aus Kunststoff und hat eine gute Chemikalien- und Ölbeständigkeit. Beim Einsatz aggressiver Medien ist die Materialbeständigkeit applikationsbezogen zu überprüfen. Nähere Details auf Anfrage.

Abweichende Leitungslängen auf Anfrage lieferbar.

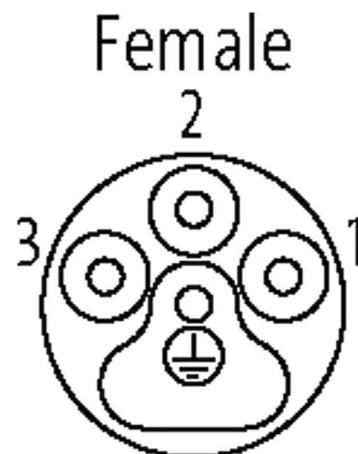
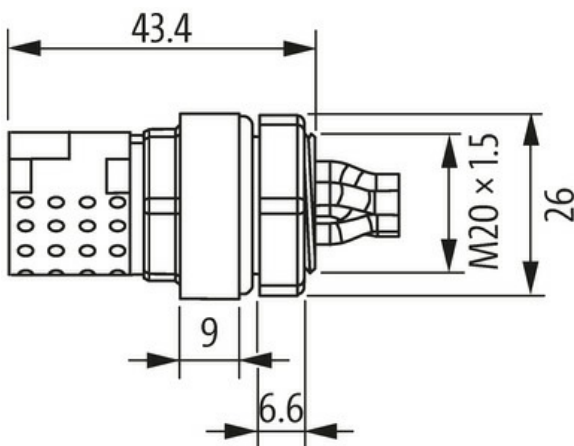
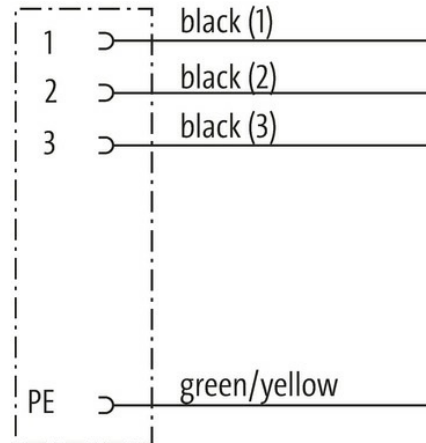
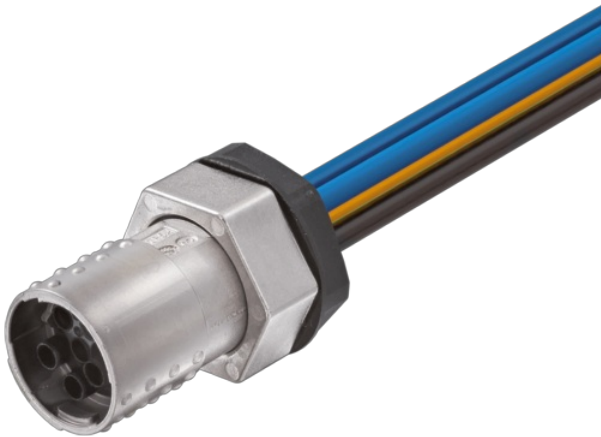
**Link zum Produkt****Abbildungen**

Abbildung stellvertretend

**Bauform**

Bauform P8291

**Technische Daten**

|                          |               |
|--------------------------|---------------|
| Betriebsspannung         | max. 600 V AC |
| Bemessungsstoßspannung   | 2.5 kV        |
| Betriebsstrom je Kontakt | max. 16 A     |
| Polzahl                  | 4             |

Die in diesem Datenblatt enthaltenen Angaben wurden mit der größtmöglichen Sorgfalt erarbeitet. Für Richtigkeit, Vollständigkeit und Aktualität ist die Haftung auf grobes Verschulden begrenzt. Stand: 03/22

|                              |   |
|------------------------------|---|
| Isolierstoffgruppe           | IEC 60664-1, category I                                 |
| Steckzyklen                  | ≥ 500   |
| LED-Anzeige                  | nein  |
| Verriegelung der Steckplätze | Schnellverriegelung, 1/4 Drehung                        |
| Schutzart                    | IP67 in gestecktem und verschraubtem Zustand (EN 60529) |
| Material                     | Messing, vernickelt                                     |
| Belegung                     | vollbelegt  |

#### Allgemeine Daten

|                              |  |
|------------------------------|--|
| Befestigungsart              | gesteckt, verschraubt                              |
| Material (Kontakt)           | Kupferlegierung                                    |
| Material (Kontaktoberfläche) | Ag   |
| Verschmutzungsgrad           | 3  |
| Temperaturbereich            | -40...+70 °C, abhängig von angeschlossener Leitung |
| Material (Kontaktträger)     | PA   |

#### Leitungen

|                          |   |
|--------------------------|---|
| Adernzahl/-querschnitt   | 4x 2.5 mm <sup>2</sup>  |
| Aderisolation            | PVC (sw, num, gnge)   |
| Außen-Ø                  | 3.7 mm ±5%  |
| Kabelkennung             | P82   |
| Kabelnummer              | P82   |
| Material (Leiter)        | Cu-Litze, verzinkt  |
| Aufbau (Leiter)          | feindrähtig Class 5 (EN 60228)                                  |
| Querschnitt (Leiter)     | 4x 2.5 mm <sup>2</sup>  |
| AWG                      | ähnlich AWG 14  |
| Material (Aderisolation) | PVC   |
| Ader-Ø inkl. Isolierung  | 3.7 mm ±5%  |
| Adernfarbe/Nummerierung  | sw nummeriert, gnge längsgestreift                              |
| thermische Beständigkeit | flammwidrig nach UL VW1, CSA FT1                                |
| Nennspannung             | 600 V   |
| Prüfspannung             | 2500 V AC   |
| Temperaturbereich (fest) | -40...+70 °C ( +90 °C UL-MTW, +105 °C UL-AWM , +105 °C CSA-TEW) |

#### Kaufmännische Daten

|                    |               |
|--------------------|---------------|
| EAN                | 4048879746021 |
| eClass             | 27279220      |
| Ursprungsland      | DE            |
| Verpackungseinheit | 1.000         |
| Zolltarifnummer    | 85444290      |