

M12 St gew. geschirmt selbstanschl. Schraubkl.5-pol. max.0,75mm² 6-8mm

Stecker 90°
M12, 5-polig
A-kodiert
geschirmt

[Link zum Produkt](#)**Abbildungen**

Male

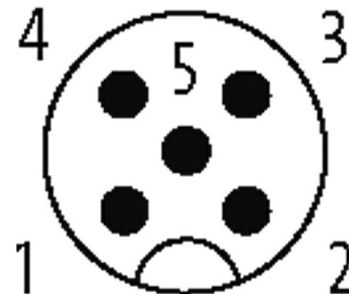


Abbildung stellvertretend

Bauform

Bauform 13361

Technische Daten

Betriebsspannung	max. 60 V AC/DC
Betriebsstrom je Kontakt	max. 4 A
Anschlussquerschnitt	max. 0.75 mm ²
Klemmbereich (Kabel-Ø)	6...8 mm
Schutzart	IP67 in gestecktem und verschraubtem Zustand (EN 60529)
Gehäuse	Messing, vernickelt

Allgemeine Daten

Temperaturbereich -40...+85 °C

Kaufmännische Daten

EAN	4048879198813
eClass	27279221
Ursprungsland	DE
Verpackungseinheit	1
Zolltarifnummer	85366990

Skizze

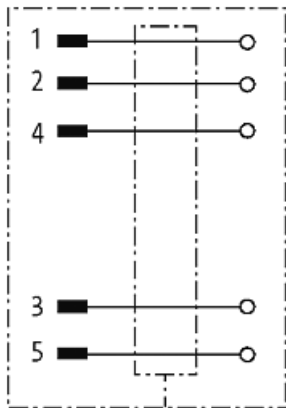
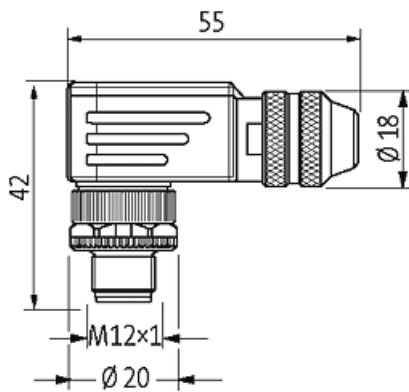


Abbildung stellvertretend