

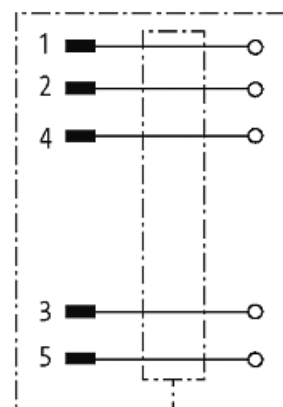
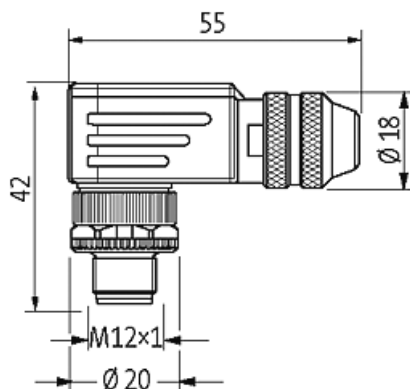
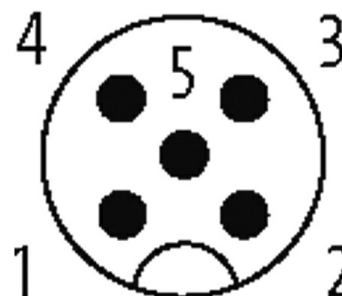
Wtyczka M12 męska, kątowa, 5-polowa, ekranowana

zaciski śrubowe, 6..8mm

Męski 90°
M12, 5-piny
Kodowanie A
ekranowany

[Link do produktu](#)**Ilustracje**

Male



Ilustracja zastępcza

Typ	
Typ	13361
Dane techniczne	
Napięcie robocze	max. 60 V AC/DC
Prąd roboczy na styk	max. 4 A
Przekrój złącza	max. 0.75 mm ²
Zakres mocowania (Ø kabla)	6...8 mm
Stopień ochrony	IP67 włożone i zamocowane (EN 60529)
Obudowa	Mosiądz, niklowany
Dane ogólne	
Zakres temperatur	-40...+85 °C
Dane handlowe	

EAN	4048879198813
-----	---------------

eClass	27279221
--------	----------

Jednostka pakowania	1
---------------------	---

Kod taryfy celnej	85366990
-------------------	----------

Kraj pochodzenia	DE
------------------	----