

M8 male 90° with cable, 180°

PUR 5x0.25 bk UL 7,5m

Męski 90°

M8, 5-piny

Kodowanie B

z opaską kodującą

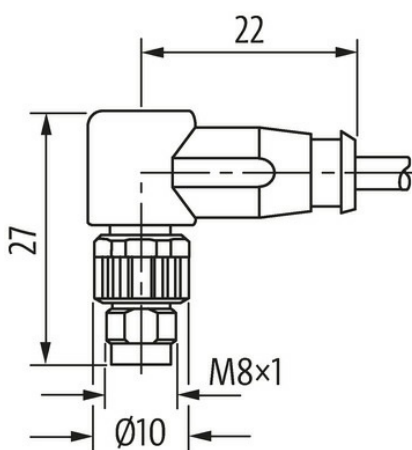
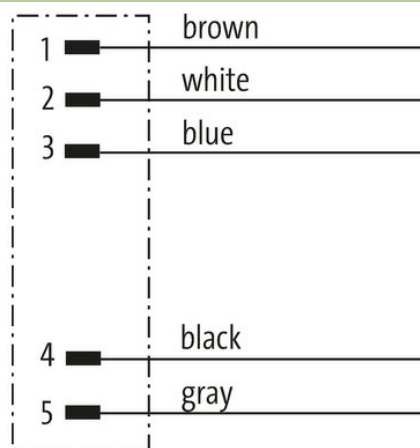
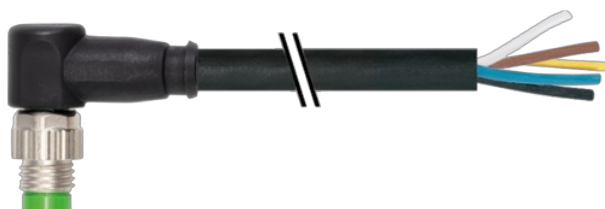
Uwaga: Mocowanie styków obracane do 180°!

Materiał obudowy jest wykonany z tworzywa sztucznego i posiada dobrą odporność chemiczną i na oleje.

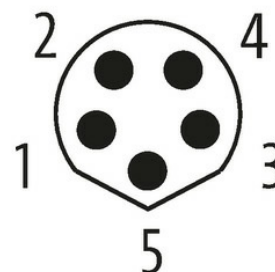
W przypadku stosowania agresywnych mediów należy sprawdzić odporność materiałów w zależności od aplikacji.

Bliższe szczegóły na życzenie.

Inne długości kabli są dostarczane na życzenie.

[Link do produktu](#)**Ilustracje**

Male



Ilustracja zastępcza

**Typ**

Typ

08912

Dane techniczne

| | |
|------------------|-----------------|
| Napięcie robocze | max. 30 V AC/DC |
| Liczba biegunów | 5 |
| Cykle łączeniowe | ≥ 100 |

Dane ogólne

| | |
|-------------------------------|--------------------|
| Typ montażu | włożone, dokręcone |
| Materiał (styki) | Stop miedzi |
| Materiał (powierzchnia styku) | Au |
| Stopień zanieczyszczenia | 3/2 |
| Zakres temperatur | -25...+80 °C |

Kabli

| | |
|---------------------------------|--|
| Identyfikacja przewodu | 695 |
| Materiał (skrętka) | Przewód Cu, czysty |
| Rezystor (rdzeń) | max. 58 Ω/km (20 °C) |
| Ø pojedynczego przewodu (rdzeń) | 0.1 mm |
| Budowa (rdzeń) | 32× 0.1 mm (przewód klasy 6) |
| Wymiary (rdzeń) | 5× 0.25 mm ² |
| AWG | zbliżony do AWG 24 |
| Materiał (izolacja przewodu) | PP |
| Ø przewodu z izolacją | 1.2 mm ±5% |
| Sposób łączenia | 5 przewodów skręconych wokół centralnego wypełnienia |
| Ekranowanie | nie |
| Materiał (płaszcz) | PUR |
| Ø-zewn. (osłona) | 4.7 mm ±5% |
| Kolor (osłona) | czarny |
| Napięcie znamionowe | 300 V |
| Napięcie testowe | 3000 V AC |
| Zakres temperatur (stały) | -25...+80 °C |
| Zakres temperatur (ruchomy) | -10...+80 °C |
| Promień gięcia (w ruchu) | 7.5× Ø-zewn. |
| Liczba cykli gięcia (C-track) | max. 5 Mio. (25 °C) |
| Prędkość ruchu (C-track) | max. 3 m/s |
| Przyspieszenie (C-track) | max. 5 m/s ² |

Dane handlowe

| | |
|---------------------|---------------|
| EAN | 4048879783347 |
| eClass | 27279218 |
| Jednostka pakowania | 1.000 |
| Kod taryfy celnej | 85444290 |
| Kraj pochodzenia | CZ |