

**Haube mit Ltg. für Vert.M12, 4-fach 5pol.**

mit Pot-Tr. 5m PUR/PVC, 8x0,34+5x0,75

für Verteiler 4-fach, 5-polig

PUR/PVC

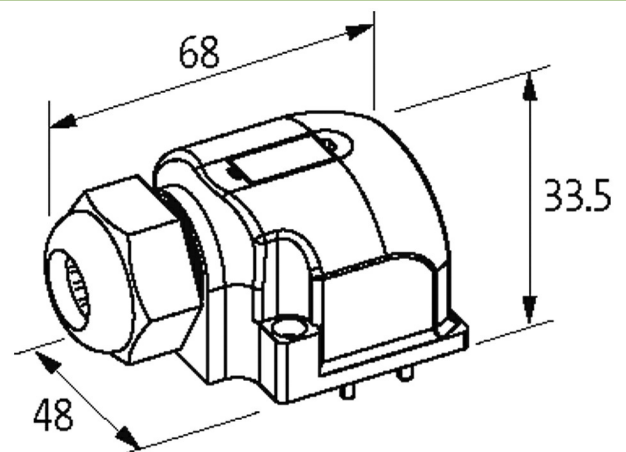
potenzialgetrennt

Abweichende Leitungslängen auf Anfrage lieferbar.

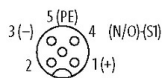
Das Material der Gehäuse ist aus Kunststoff und hat eine gute Chemikalien- und Ölbeständigkeit.

Beim Einsatz aggressiver Medien ist die Materialbeständigkeit applikationsbezogen zu überprüfen. Nähere Details auf Anfrage.

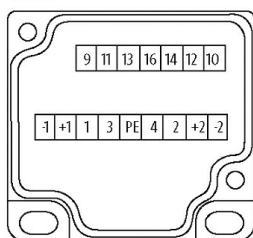
5.0 m

**[Link zum Produkt](#)****Abbildungen**

M12-Females 5-pole



Exact12



for 2 signals per port

Abbildung stellvertretend

**Technische Daten**

Gehäuse	Kunststoff, schwer entflammbar
Summenstrom	max. 8 A

**Allgemeine Daten**

Temperaturbereich	-20...+80 °C, abhängig von angeschlossener Leitung
-------------------	--

**Leitungen**

Kabelnummer	374
-------------	-----

Adernzahl/-querschnitt	8x 0.34 + 5x 0.75 mm <sup>2</sup>
------------------------	-----------------------------------

Aderisolation	PVC
---------------	-----

Schleppkettenwerte	1.5 Mio.
--------------------	----------

Mantelfarbe	grau
-------------	------

Material (Mantel)	PUR/PVC
-------------------	---------

Außen-Ø	9.2 mm ±5%
---------	------------

Biegeradius (fest)	10x Außen-Ø
--------------------	-------------

Biegeradius (bewegt)	12x Außen-Ø
----------------------	-------------

Temperaturbereich (fest)	-30...+80 °C
--------------------------	--------------

Temperaturbereich (bewegt)	-30...+80 °C
----------------------------	--------------

Farbe (Mantel)	grau
----------------	------

#### Kaufmännische Daten

EAN	4048879055420
-----	---------------

eClass	27143423
--------	----------

Ursprungsland	CZ
---------------	----

Verpackungseinheit	1
--------------------	---

Zolltarifnummer	85444290
-----------------	----------