

Drive Cliq IP20 / M12 fem. recept. shielded 8p.

PUR 0.20+0.38 shielded gn UL/CSA+dragchain 5m

Ethernet CAT5

Gniazdo z kołnierzem proste – męski prosty

DRIVE-CLiQ IP20

M12, 8-piny

częściowo wykorzystane

ekranowany

bez koszulek kablowych

Montaż na tylnym panelu

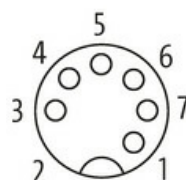
Inne długości kabli są dostarczane na życzenie.

W przypadku stosowania agresywnych mediów należy sprawdzić odporność materiałów w zależności od aplikacji.

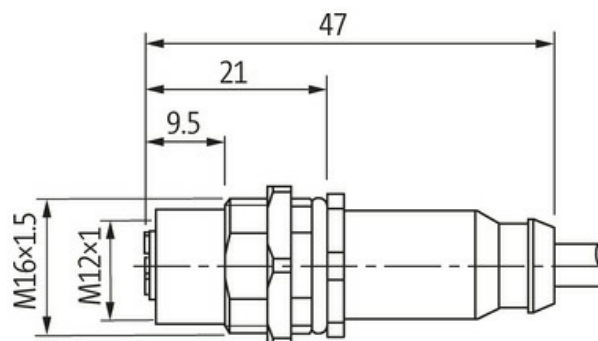
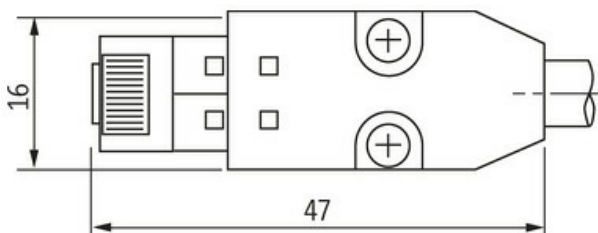
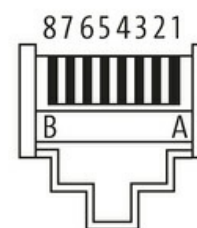
Bliższe szczegóły na życzenie.

[Link do produktu](#)**Ilustracje**

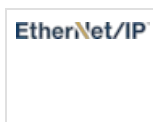
Female



Male



Ilustracja zastępcza

**Typ**

Typ SS075

Dane techniczne

| | |
|---------------------------|--|
| Napięcie robocze | max. 30 V AC/DC |
| Znamionowy pik napięciowy | 0.5 kV |
| Prąd roboczy na styk | max. 1.76 A |
| Parametry transmisji | CAT5, Class D (ISO/IEC 11801:2002), (EN 50173-1) |

| | |
|-------------------------------|---|
| Szybkość transmisji | do 100 Mbit/s full duplex |
| Grupa materiałów izolacyjnych | IEC 60664-1, category II |
| Kodowanie | Kodowanie A |
| Blokowanie slotów | Gwint śrubowy (M12×1 mm) zalecany moment dokręcania 0.6 Nm, samohamowny |
| Złącze śrubowe | M12 (SW14) |
| Stopień ochrony | IP67 (M12) - IP20 (DRIVE-CLiQ) |
| Stopień ochrony NEMA | 3, 4, 6P (UL 50E) (M12) |
| Materiał | PUR |
| Blokada materiału | Mosiądz, niklowany |

Dane ogólne

| | |
|--------------------------|---|
| Stopień zanieczyszczenia | 3 |
| Zakres temperatur | -25...+85 °C, w zależności od podłączonej linii |

Kabli

| | |
|------------------------------|--------------------------------|
| Ilość/przekrój żył | 2× 2× 0.20 + 1× 2× 0.38 |
| Izolacja żyły | PO (zie-żół, róż-nie, cze-cza) |
| Wartości łańcuchów ciągowych | 5 Mio. |
| Średnica zewnętrzna | 6.9 mm ±5% |
| Numer kabla | 880 |
| Ekranowanie | tak |
| | min. 85% |
| Materiał (płaszcz) | PUR |
| Kolor izolacji | zielony |
| Zakres temperatur (stały) | -20...+80 °C |
| Zakres temperatur (ruchomy) | -20...+60 °C |
| Promień gięcia (w ruchu) | 10× Ø-zewn. |
| Skręcanie | ±30°/m |
| Materiał (płaszcz) | PUR (UL/CSA) |

Dane handlowe

| | |
|---------------------|---------------|
| EAN | 4048879618298 |
| eClass | 27061801 |
| Jednostka pakowania | 1.000 |
| Kod taryfy celnej | 85444210 |
| Kraj pochodzenia | DE |