

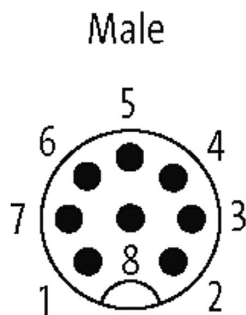
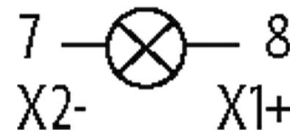
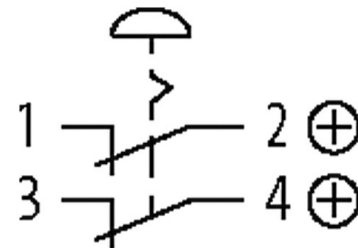
Not-Aus/Not-Halt-Taste mit 2 zwangsöffnenden

kontakten im IP65 Gehäuse

E-Stop 42 2NC L M12(8)
mit M12-Anschluss
8-polig
Not-Aus/Not-Halt-Taste
2 Öffner (zwangsöffnend)
beleuchtbarer LED-Ring

Link zum Produkt

Abbildungen



PIN 1: N/C 1
PIN 2: N/C 1
PIN 3: N/C 2
PIN 4: N/C 2
PIN 5: n.c.
PIN 6: n.c.
PIN 7: (X2/-)
PIN 8: (X1/+)

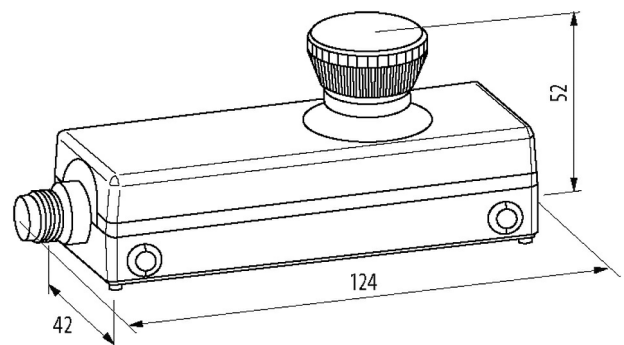


Abbildung stellvertretend



Technische Daten

Betriebsspannung	1...36 V DC (UR: 30 V DC)
Betriebsstrom	1.5 A
Prellzeit	max. 10 ms
LED-Beleuchtung	max. 30 V AC/DC typ. 4 mA (24 V DC)

Die in diesem Datenblatt enthaltenen Angaben wurden mit der größtmöglichen Sorgfalt erarbeitet.
Für Richtigkeit, Vollständigkeit und Aktualität ist die Haftung auf grobes Verschulden begrenzt. Stand: 03/22

Murrelektronik GmbH | Falkenstr. 3 | 71570 Oppenweiler | Fon +49 (71 91) 47-0 | Fax +49 (71 91) 47-491000 | shop@murrelektronik.de | shop.murrelektronik.de

Allgemeine Daten	
Befestigungsart	mit rückseitigem Clip
Material (Kontakt)	Ag Ni
Temperaturbereich	-25...+70 °C (Lagertemperatur -25...+85 °C)
Lambda (d)	20% (N/C)
B10d	250 000
Lebensdauer mech./ elektr.	50 000 Betätigungen, last-/temperaturabhängig
Schutzart	IP65
Anschlussart	M12 (8-polig)
Abmessungen HxBxT	52x124x42 mm

Kontaktbelegung	
PIN 1	N/C 1
PIN 2	N/C 1
PIN 3	N/C 2
PIN 4	N/C 2
PIN 5	n.c.
PIN 6	n.c.
PIN 7	(X2/-)
PIN 8	(X1/+)

Kaufmännische Daten	
EAN	4048879594219
eClass	27371244
Ursprungsland	DE
Verpackungseinheit	1.000
Zolltarifnummer	85365080