

Przycisk E-Stop 42 2NC L, wyjście M12

E-Stop 42 2NC L M12(8)

z portem M12

8-piny

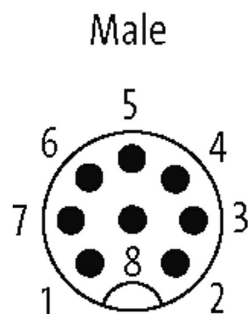
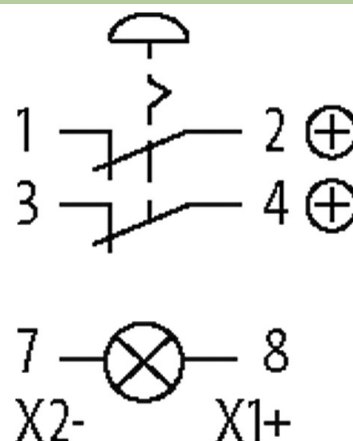
Przycisk Awaryjny

2 NC

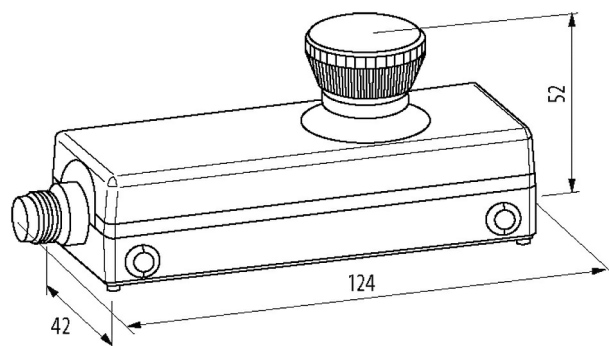
Pierścień LED może być oświetlony

[Link do produktu](#)

Ilustracje



PIN 1: N/C 1
 PIN 2: N/C 1
 PIN 3: N/C 2
 PIN 4: N/C 2
 PIN 5: n.c.
 PIN 6: n.c.
 PIN 7: (X2/-)
 PIN 8: (X1/+)



Ilustracja zastępcza



Dane techniczne

Napięcie robocze	1...36 V DC (UR: 30 V DC)
Prąd roboczy	1.5 A
Czas odbicia styku	max. 10 ms
Dioda LED	max. 30 V AC/DC typ. 4 mA (24 V DC)

Dane ogólne

Typ montażu	z klipem
-------------	----------

Informacje zawarte w niniejszej karcie charakterystyki zostały opracowane z największą starannością. Odpowiedzialność co do poprawności, kompletności i aktualności jest ograniczona do rażącego przewinienia. Stan: 03/22

Materiał (styk)	Ag Ni
Zakres temperatur	-25...+70 °C (temp. składowania -25...+85 °C)
Lambda (d)	20% (N/C)
B10d	250 000
Żywotność mech. /electr.	50 000 uruchomień, zależne od temperatury
Stopień ochrony	IP65
Typ połączenia	M12 (8-piny)
Wymiary (wys. × szer. × gł.)	52×124×42 mm

Schemat połączeń

PIN 1	N/C 1
PIN 2	N/C 1
PIN 3	N/C 2
PIN 4	N/C 2
PIN 5	n.c.
PIN 6	n.c.
PIN 7	(X2/-)
PIN 8	(X1/+)

Dane handlowe

EAN	4048879594219
eClass	27371244
Jednostka pakowania	1.000
Kod taryfy celnej	85365080
Kraj pochodzenia	DE