

T coupler MQ15 male/ 2x MQ15 female

Trójnik

MQ15 X-Power

Żeński prosty – żeński/męski prosty

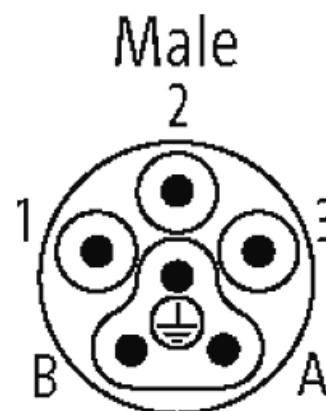
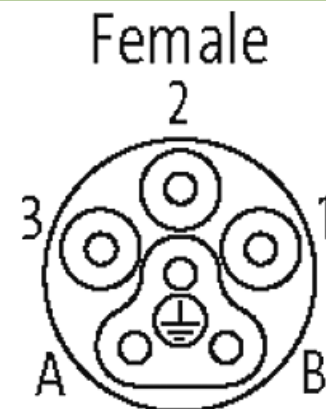
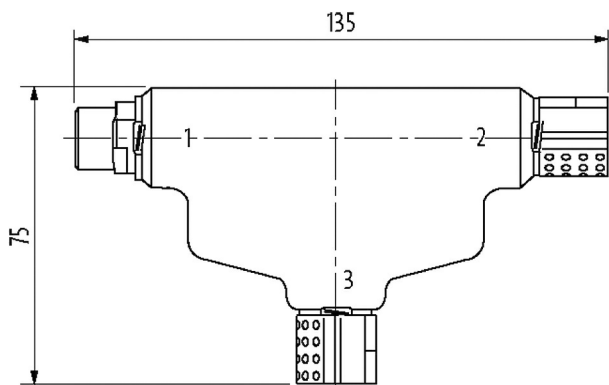
Materiał obudowy jest wykonany z tworzywa sztucznego i posiada dobrą odporność chemiczną i na oleje.

W przypadku stosowania agresywnych mediów należy sprawdzić odporność materiałów w zależności od aplikacji.

Bliższe szczegóły na życzenie.

[Link do produktu](#)

Ilustracje



Ilustracja zastępcza

Dane techniczne

Napięcie robocze	max. 600 V AC (Power); max. 63 V AC/DC (Signal)
Znamionowy pik napięciowy	2.5 kV
Prąd roboczy na styk	max. 16 A (Power); max. 10 A (Signal)
Liczba biegunów	6
Stopień ochrony	IP67 włożone i zamocowane (EN 60529)
Blokada materiału	PA
Przekrój złącza	2.5 mm ²

Dane ogólne

Stopień zanieczyszczenia	3
Zakres temperatur	-40...+90 °C
Materiał (uszczelka)	NBR
Materiał (obudowa)	Tworzywo sztuczne, trudnopalne (UL 94)

Dane handlowe

EAN	4048879798020
eClass	27279220
Jednostka pakowania	1
Kod taryfy celnej	85366990
Kraj pochodzenia	DE