

**M12 male straight / M8 female 90° LED**

PUR-OB 4x0,25 yellow UL,CSA+drag chain 5m

Męski prosty – żeński 90°

M12 – M8, 4-piny

2x LED (PNP), (NPN) na życzenie

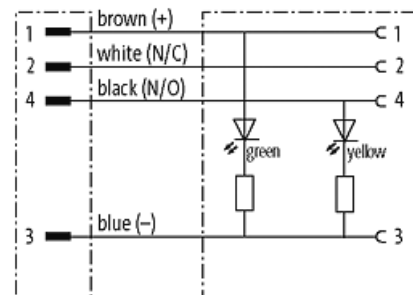
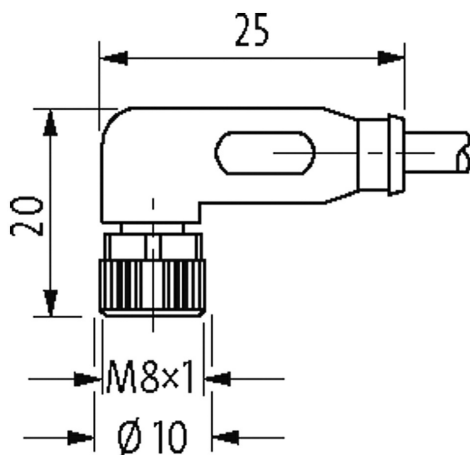
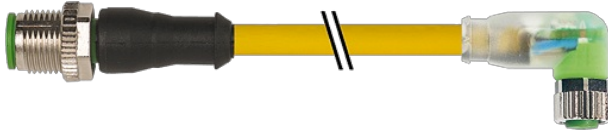
Nr art. 7005 - M12 Lite - (plastikowa śruba radełkowana) na życzenie

Materiał obudowy jest wykonany z tworzywa sztucznego i posiada dobrą odporność chemiczną i na oleje.

W przypadku stosowania agresywnych mediów należy sprawdzić odporność materiałów w zależności od aplikacji.

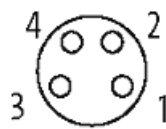
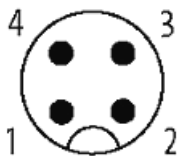
Bliższe szczegóły na życzenie.

Inne długości kabli są dostarczane na życzenie.

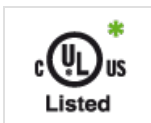
**Link do produktu****Ilustracje**

Male

Female



Ilustracja zastępcza



\* Tylko dla produktów z dopuszczeniem UL/CSA

**Typ**

Typ

40651

**Dane techniczne**

Informacje zawarte w niniejszej karcie charakterystyki zostały opracowane z największą starannością. Odpowiedzialność co do poprawności, kompletności i aktualności jest ograniczona do rażącego przewinienia. Stan: 03/22

|  |   |
|--|---|
| Napięcie robocze                                 | 24 V DC $\pm$ 25%   |
| Napięcie robocze (tylko UL)                      | max. 30 V DC  |
| Znamionowy pik napięciowy                        | 0.8 kV  |
| Prąd roboczy na styk                             | max. 4 A  |
| Grupa materiałów izolacyjnych                    | IEC 60664-1, category I   |
| Kodowanie  | Kodowanie A   |
| Wyświetlacz LED                                  | (żółty/zielony)   |
| Blokowanie slotów                                | Gwint śrubowy (M8/M12x1 mm) zalecany moment obrotowy dokręcania 0.4/0.6 Nm, samohamowny |
| Złącze śrubowe                                   | M8 (SW9), M12 (SW13)  |
| Stopień ochrony                                  | IP66K, IP67 włożone i zamocowane (EN 60529)   |
| Materiał   | PUR   |
| Blokada materiału                                | Cynkowy odlew ciśnieniowy, matowy niklowany   |
| odpowiedni do peszli ( $\varnothing$ wewnętrzna) | M12 (10 mm); M8 (6.5 mm)  |

**Dane ogólne**

|                          |   |
|--------------------------|---|
| Normy                    | DIN EN 61076-2-101 (M12), DIN EN 61076-2-104 (M8) |
| Stopień zanieczyszczenia | 3   |
| Zakres temperatur        | -25...+80 °C, w zależności od podłączonej linii   |

**Kabli**

|   |   |
|---|---|
| Ilość/przekrój żył                          | 4x 0.25 mm <sup>2</sup>   |
| Izolacja żyły                               | PP (brą, bia, nie, cza)   |
| Wartości łańcuchów ciągowych                | 10 Mio.   |
| Materiał (płaszcz)                          | PUR (UL/CSA)  |
| Średnica zewnętrzna                         | 4.5 mm $\pm$ 5%   |
| Promień gięcia (w ruchu)                    | 10x $\varnothing$ -zewn.  |
| Zakres temperatur (stały)                   | -40...+80 °C  |
| Zakres temperatur (ruchomy)                 | -25...+80 °C  |
| Identyfikacja przewodu                      | 031   |
| Rodzaj przewodu                             | 3 (PUR)   |
| Zatwierdzenie (przewód)                     | cURus (AWM-Style 20549/10493); CE conform   |
| Ciężar przewodu [G/m]                       | 33,00   |
| Materiał (skrętka)                          | Przewód Cu, czysty  |
| Rezystor (rdzeń)                            | max. 79 $\Omega$ /km (20 °C)  |
| $\varnothing$ pojedynczego przewodu (rdzeń) | 0.1 mm  |
| Budowa (rdzeń)                              | 32x 0.1 mm (przewód klasy 6)  |
| Wymiary (rdzeń)                             | 4x 0.25 mm <sup>2</sup>   |
| AWG   | zbliżony do AWG 24  |
| Materiał (izolacja przewodu)                | PP  |
| Właściwości materiału (izolacja przewodu)   | bez CFC, halogenu, kadmu, silikonu i ołowiu   |
| Twardość krawędzi (izolacja przewodu)       | 70 $\pm$ 5 D  |
| $\varnothing$ przewodu z izolacją           | 1.25 mm $\pm$ 5%  |
| Kolor/numerowanie przewodów                 | brą, cza, nie, bia  |
| Sposób łączenia                             | 4 skręcone przewody   |
| Ekranowanie                                 | nie   |
| Materiał (płaszcz)                          | PUR   |
| Właściwości materiału (osłona)              | bez CFC, halogenu, kadmu, silikonu i ołowiu, matowy, małe przyleganie, łatwość pracy maszyny, odporny na ścieranie, hydrolizę i iskry spawalnicze |
| Twardość krawędzi (osłona)                  | 90 $\pm$ 5 A  |
| $\varnothing$ -zewn. (osłona)               | 4.5 mm $\pm$ 5%   |
| Kolor (osłona)                              | żółty   |
| odporność na chemikalia                     | dobra odporność na oleje, benzynę i chemikalia (EN 60811-404)   |
| Napięcie znamionowe                         | 300 V AC  |
| Napięcie testowe                            | 2500 V AC   |
| Obciążalność prądowa                        | dla DIN VDE 0298-4  |

|                               |   |
|-------------------------------|---|
| Zakres temperatur (stały)     | -40...+80 °C, (+90 °C przy max. 10 000 godzinach pracy) |
| Zakres temperatur (ruchomy)   | -25...+80 °C, (+90 °C przy max. 10 000 godzinach pracy) |
| Promień zgięcia (stały)       | 5× Ø-zewn.  |
| Promień gięcia (w ruchu)      | 10× Ø-zewn.   |
| Liczba cykli gięcia (C-track) | max. 10 Mio. (25 °C)                                    |
| Prędkość ruchu (C-track)      | max. 3 m/s  |
| Przyspieszenie (C-track)      | max. 10 m/s <sup>2</sup>                                |
| Skრęcanie                     | ±180°/m   |
| Liczba cykli skręcania        | max. 2 Mio. (25 °C)                                     |
| Prędkość skrętu               | 35 cykli/min  |
| Kolor izolacji                | żółty   |

**Dane handlowe**

|                     |               |
|---------------------|---------------|
| EAN                 | 4048879439121 |
| eClass              | 27279218      |
| Jednostka pakowania | 1             |
| Kod taryfy celnej   | 85444290      |
| Kraj pochodzenia    | DE            |