

## MST Einphasen Steuer- und Trenntransformator

P:250VA IN:230/400±15VAC OUT:115VAC

Einphasen- Steuer- und Trenntransformator  
250 VA  
Isolationsklasse T 40/B  
Andere Spannungen auf Anfrage.

### [Link zum Produkt](#)

#### Abbildungen

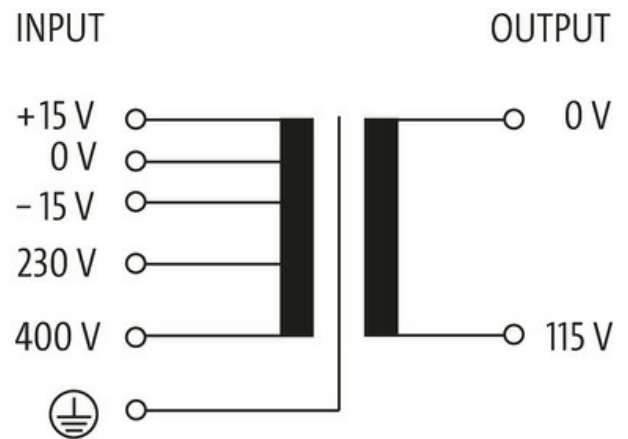


Abbildung stellvertretend

#### Allgemeine Daten

Normen	EN 61558-2-4, EN 62041 category 0
Befestigungsart	Schlüssellochbefestigung
Temperaturbereich	-20...+40 °C (Lagertemperatur -40...+80 °C)
Prüf-Isolationsspannung	5.8 kV (prim./sec.)
Bohrung Ø	5.8x10 mm
Befestigungsmaße a×b×c	84×84×5.8 mm
Abmessungen H×B×T	104.3×96×105 mm

#### Ausgang

Ausgangsspannung	115 V AC
Ausgangsleistung	250 VA

**Eingang**

Eingangsspannung	230/400 ±15 V AC
Einschaltstrom	12 A (230 V AC); 7 A (400 V AC)
Kurzschlussstrom	19 A (230 V AC); 11 A (400 V AC)
Eingangsstrom	1.25 A (230 V AC); 0.72 A (400 V AC)
Frequenz	50...60 Hz

**Kaufmännische Daten**

EAN	4048879328562
eClass	27031202
Ursprungsland	CZ
Verpackungseinheit	1.000
Zolltarifnummer	85043180