

MSUD valve form A 18mm with cable V4A

PVC-JZ 5x0,75 grey 10m

F&B MSUD

Typ A (18 mm)

24 V AC/DC $\pm 25\%$

LED (żółta/zielona)

dla wyłącznika ciśnieniowego

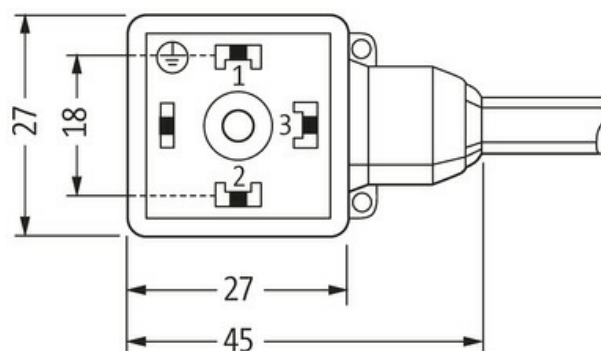
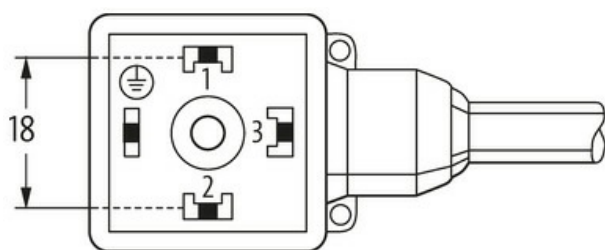
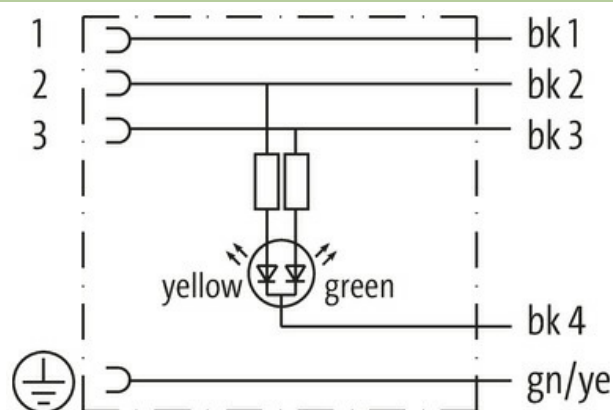
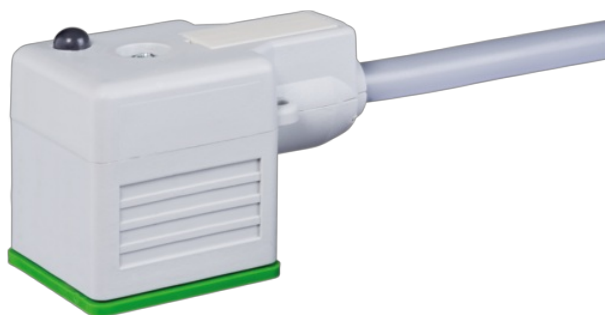
Śruba, stali nierdzewna 1.4404 (V4A)

Inne długości kabli są dostarczane na życzenie.

Materiał obudowy jest wykonany z tworzywa sztucznego i posiada dobrą odporność chemiczną i na oleje.

W przypadku stosowania agresywnych mediów należy sprawdzić odporność materiałów w zależności od aplikacji.

Bliższe szczegóły na życzenie.

[Link do produktu](#)**Ilustracje**

Height: 30 mm

Ilustracja zastępcza

**Typ**

Typ

18141

Dane techniczne

Napięcie robocze	24 V AC/DC ±25%
Prąd roboczy na styk	max. 4 A
Wyświetlacz LED	(żółty/zielony)
Blokowanie slotów	M3 (zalecany moment obrotowy dokręcania 0.4 Nm)
Stopień ochrony	IP65, IP66K, IP67, IP68, IP69K włożone i zamocowane (EN 60529)
Materiał	Stal szlachetna 1.4404 (V4A)
Obudowa	Tworzywo sztuczne, szare

Dane ogólne

Zakres temperatur	-25...+85 °C, w zależności od podłączonej linii
-------------------	---

Kabli

Ilość/przekrój żył	5x 0.75 mm ²
Izolacja żyły	PVC (cza, num, zie-żół)
Średnica zewnętrzna	7.0 mm ±5%
Identyfikacja przewodu	218
Rodzaj przewodu	1 (PVC)
Zatwierdzenie (przewód)	CE conform
Ciężar przewodu [G/m]	92,4 g
Materiał (skrętka)	Przewód Cu, czysty
Rezystor (rdzeń)	max. 26 Ω/km (20 °C)
Ø pojedynczego przewodu (rdzeń)	0.2 mm
Budowa (rdzeń)	24x 0.2 mm (przewód klasy 5)
Wymiary (rdzeń)	5x 0.75 mm ²
AWG	zbliżony do AWG 18
Materiał (izolacja przewodu)	PVC
Właściwości materiału (izolacja przewodu)	bez CFC, kadmu, silikonu i ołowiu
Twardość krawędzi (izolacja przewodu)	43 ±5 D
Ø przewodu z izolacją	1.8 mm ±5%
Kolor/numerowanie przewodów	cza numerowane, zie-żół
Sposób łączenia	5 przewodów skręconych wokół centralnego wypełnienia
Ekranowanie	nie
Materiał (płaszcz)	PVC
Właściwości materiału (osłona)	bez CFC, kadmu, silikonu i ołowiu
Twardość krawędzi (osłona)	80 ±5 A
Ø-zewn. (osłona)	7.0 mm ±5%
Kolor (osłona)	szary
Kolor izolacji	szary
odporność na chemikalia	dobra odporność na oleje, benzynę i chemikalia
Napięcie znamionowe	300/500 V AC
Napięcie testowe	3000 V AC
Obciążalność prądowa	dla DIN VDE 0298-4
Zakres temperatur (stały)	-30...+70 °C
Zakres temperatur (stały)	-30...+70 °C
Zakres temperatur (ruchomy)	-5...+70 °C
Zakres temperatur (ruchomy)	-5...+70 °C
Promień zgięcia (stały)	5x Ø-zewn.
Promień gięcia (w ruchu)	10x Ø-zewn.
Promień gięcia (w ruchu)	10x Ø-zewn.
Materiał (płaszcz)	PVC

Dane handlowe

EAN	4048879327343
eClass	27279218
Jednostka pakowania	1.000
Kod taryfy celnej	85444290

Kraj pochodzenia

CZ