

M12 St. Flansch A-kod. VWM V2A

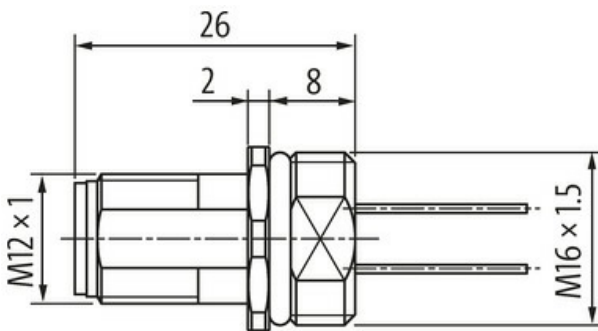
PP-Litzen 5x0.34 1m

Flanschstecker
M12, 5-polig
Vorderwandmontage
mit angeschlossener Litze
Edelstahl 1.4305 (V2A)

[Link zum Produkt](#)**Abbildungen**

| | |
|---|---------------|
| 1 | brown(+) |
| 2 | white (N/C) |
| 4 | black (N/O) |
| 3 | blue (-) |
| 5 | gn/ye (gray*) |

(* for cable type 902 and 972)



Male

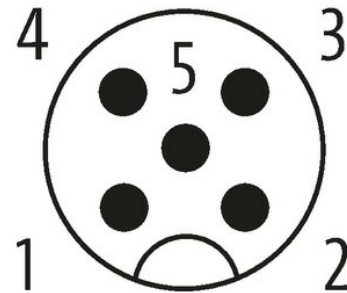


Abbildung stellvertretend

**Bauform**

Bauform 13521

Technische Daten

| | |
|--------------------------|------------------|
| Betriebsspannung | max. 125 V AC/DC |
| Bemessungsstoßspannung | 1.5 kV |
| Betriebsstrom je Kontakt | max. 4 A |

Die in diesem Datenblatt enthaltenen Angaben wurden mit der größtmöglichen Sorgfalt erarbeitet.
Für Richtigkeit, Vollständigkeit und Aktualität ist die Haftung auf grobes Verschulden begrenzt. Stand: 03/22

| | |
|--------------------------------------|---|
| Polzahl | 5 |
| Isolierstoffgruppe | IEC 60664-1, category I |
| Kodierung | A-kodiert |
| LED-Anzeige | nein |
| Verriegelung der Steckplätze | Schraubgewinde (M12×1 mm) empf. Anzugsdrehmoment 0.6 Nm, selbstsichernd |
| Verschraubung | M12 (SW14) |
| Schutzart | IP67 in gestecktem und verschraubtem Zustand (EN 60529) |
| Schutzart NEMA | 3, 4, 6P (UL 50E) |
| Material | Edelstahl 1.4305 (V2A) |
| Material (Verriegelung) | Edelstahl 1.4305 (V2A) |
| passend für Wellenschlauch (Innen-Ø) | ohne |

Allgemeine Daten

| | |
|------------------------------|--------------------------|
| Normen | DIN EN 61076-2-101 (M12) |
| Befestigungsart | gesteckt, verschraubt |
| Material (Kontakt) | Kupferlegierung |
| Material (Kontaktoberfläche) | Au |
| Material (Dichtung) | FKM |
| Verschmutzungsgrad | 3 |
| Temperaturbereich | -25...+85 °C |

Leitungen

| | |
|----------------------------|-------------------------------|
| Adernzahl/-querschnitt | 5× 0.34 mm ² |
| Aderisolation | PUR (br, ws, bl, sw, gr) |
| Außen-Ø | 1.3 mm ±5% |
| Kabelnummer | 972 |
| Material (Leiter) | Cu-Litze, verzinkt |
| Widerstand (Leiter) | max. 58 Ω/km (20 °C) |
| Aufbau (Leiter) | 19 × 0.15 mm (Litzenklasse 5) |
| Nennspannung | 300 V AC |
| Prüfspannung | 1500 V AC |
| Temperaturbereich (fest) | -40...+90 °C |
| Temperaturbereich (bewegt) | -25...+90 °C |

Kaufmännische Daten

| | |
|--------------------|---------------|
| EAN | 4048879325332 |
| eClass | 27279220 |
| Ursprungsland | DE |
| Verpackungseinheit | 1.000 |
| Zolltarifnummer | 85444290 |