

**M12 St. 90° D-kod. freies Ltg.-ende geschirmt**

PUR 1x4xAWG22 geschirmt gn UL/CSA 1,5m

Ethernet CAT5

Stecker 90°

M12, 4-polig

D-kodiert

geschirmt

Abweichende Leitungslängen auf Anfrage lieferbar.

Das Material der Gehäuse ist aus Kunststoff und hat eine gute Chemikalien- und Ölbeständigkeit.

Beim Einsatz aggressiver Medien ist die Materialbeständigkeit applikationsbezogen zu überprüfen. Nähere Details auf Anfrage.

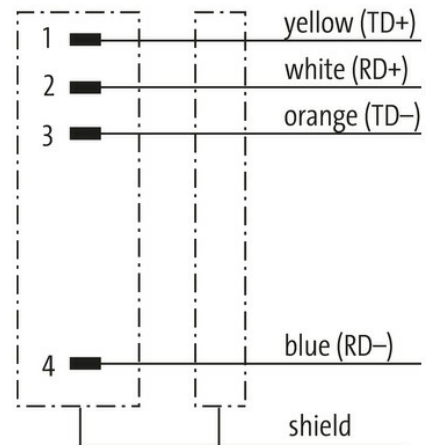
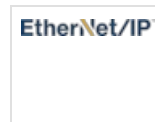
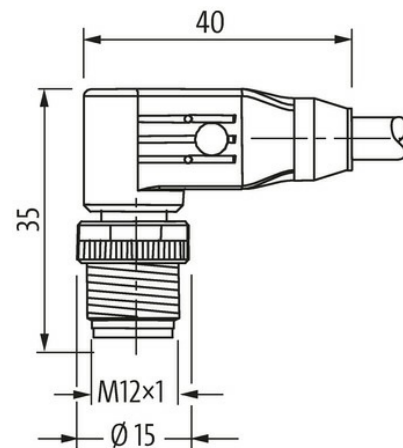
**[Link zum Produkt](#)****Abbildungen****Male**

Abbildung stellvertretend



\* nur für Produkte mit UL/CSA-zugelassener Leitung

Bauform	
Bauform	14561
Technische Daten	
Betriebsspannung	max. 60 V DC
Betriebsspannung (nur UL-listed)	max. 30 V DC
Bemessungsstoßspannung	1.5 kV
Betriebsstrom je Kontakt	max. 4 A
Übertragungsparameter	CAT5, Class D (ISO/IEC 11801:2002), (EN 50173-1)
Übertragungsrate	bis 100 Mbit/s full duplex
Isolierstoffgruppe	IEC 60664-1, category I
Kodierung	D-kodiert
Verriegelung der Steckplätze	Schraubgewinde (M12×1 mm) empf. Anzugsdrehmoment 0.6 Nm, selbstsichernd
Verschraubung	M12 (SW13)
Schutzart	IP65, IP66K, IP67 in gestecktem und verschraubtem Zustand (EN 60529)
Material	PUR
Material (Verriegelung)	Zink-Druckguss, matt vernickelt
passend für Wellenschlauch (Innen-Ø)	ohne
Allgemeine Daten	
Normen	DIN EN 61076-2-101 (M12)
Verschmutzungsgrad	3
Abmantellänge	20 mm
Temperaturbereich	-25...+85 °C, abhängig von angeschlossener Leitung
Leitungen	
Kabelkennung	794
Zulassung (Kabel)	cURus (AWM-Style 20549/10578), CE-conform
Kabelgewicht [g/m]	75,87 g
Material (Leiter)	Cu-Litze, blank
Widerstand (Leiter)	max. 55 Ω/km (20 °C)
Aufbau (Leiter)	7× 0.254 mm
Querschnitt (Leiter)	1× 4× AWG22/7
AWG	ähnlich AWG 22
Material (Aderisolierung)	PE
Ader-Ø inkl. Isolierung	1.55 mm ±5%
Adernfarbe/Nummerierung	ws, ge, bl, or
Verseilverbund	Sternvierer, 4 Adern über zentralen Füller verseilt
Schirmung	ja
Schirmung (Art)	Kupfergeflecht
optische Schirmbedeckung	min. 85%
Material (Mantel)	PUR
Außen-Ø (Mantel)	6.7 mm ±5%
Farbe (Mantel)	grün
chemische Beständigkeit	Ölbeständigkeit nach IEC 60811-2-1, ASTM IRM 901, ICEA S-82-552 Std.
thermische Beständigkeit	flammwidrig nach UL 1581 Section 1090, Section 1100 (FT2), IEC 60332-1-2 Std.
Nennspannung	300 V
Temperaturbereich (fest)	-40...+80 °C
Temperaturbereich (bewegt)	-30...+70 °C
Biegeradius (fest)	6× Außen-Ø
Biegeradius (bewegt)	12× Außen-Ø
Kaufmännische Daten	

Die in diesem Datenblatt enthaltenen Angaben wurden mit der größtmöglichen Sorgfalt erarbeitet.  
Für Richtigkeit, Vollständigkeit und Aktualität ist die Haftung auf grobes Verschulden begrenzt. Stand: 03/22

EAN	4048879327947
eClass	27061801
Ursprungsland	DE
Verpackungseinheit	1.000
Zolltarifnummer	85444290