

## Motorentstörmodul

Varistor, 3x400VAC/4kW

3 × 400 V AC

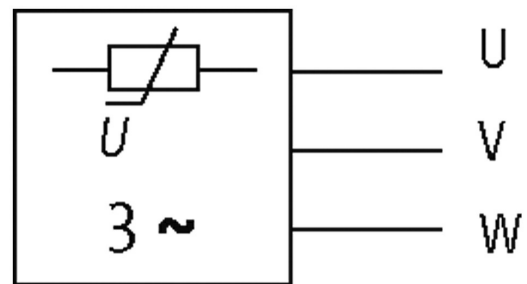
VDR

M6 isoliert

Entstörmodule für andere Spannungen, Frequenzen bzw. Motorleistungen auf Anfrage. RC-Motorbeschaltungen nicht mit Frequenzumrichter einsetzen.

### Link zum Produkt

#### Abbildungen



VDR

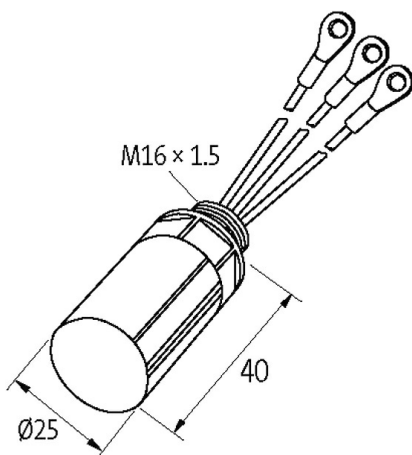


Abbildung stellvertretend



#### Technische Daten

Frequenz	10...400 Hz
Eingangsspannung	400...400 V AC
Material	Kunststoff, schwer entflammbar (UL 94)
Ringkabelschuh	M6 isoliert
Vergussmasse	2-Komponenten Vergussmasse

**Allgemeine Daten**

Befestigungsart	am Motorklemmkasten mit Steckanschluss
Temperaturbereich	-20...+60 °C
Anschlussart	ca. 100 mm, Einzellitzen 0.5 mm <sup>2</sup>
Abmessungen H×B×T	25×25×40 mm

**Kaufmännische Daten**

EAN	4048879018937
eClass	27371013
Ursprungsland	CZ
Verpackungseinheit	1.000
Zolltarifnummer	85363010