

Tłumik przepięć do silnika

Warystor, 3x400VAC/4kW, RC3R-VG-3x400/4kW

3x 400 V AC

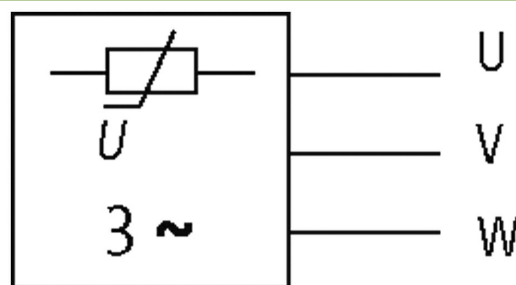
VDR

M6 izolowany

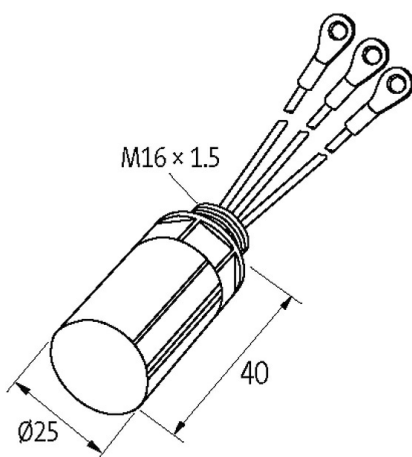
Moduły przeciwzakłóceń dla innych napięć, częstotliwości lub mocy silnika na żądanie. Obwodów silników RC nie stosować z przemiennikiem częstotliwości.

Link do produktu

Ilustracje



VDR



Ilustracja zastępcza



Dane techniczne

| | |
|--------------------------------|--|
| Częstotliwość | 10...400 Hz |
| Napięcie wejściowe | 400...400 V AC |
| Materiał | Tworzywo sztuczne, trudnopalne (UL 94) |
| Pierścieniowa końcówka kablowa | M6 izolowany |
| Masa zalewowa | 2-komponentowa masa zalewowa |

Dane ogólne

| | |
|------------------------------|--|
| Typ montażu | na skrzynce zaciskowej silnika |
| Zakres temperatur | -20...+60 °C |
| Typ połączenia | ok. 100 mm, pojedyncze skrętki 0.5 mm ² |
| Wymiary (wys. × szer. × gł.) | 25×25×40 mm |

Dane handlowe

| | |
|---------------------|---------------|
| EAN | 4048879018937 |
| eClass | 27371013 |
| Jednostka pakowania | 1.000 |
| Kod taryfy celnej | 85363010 |
| Kraj pochodzenia | CZ |