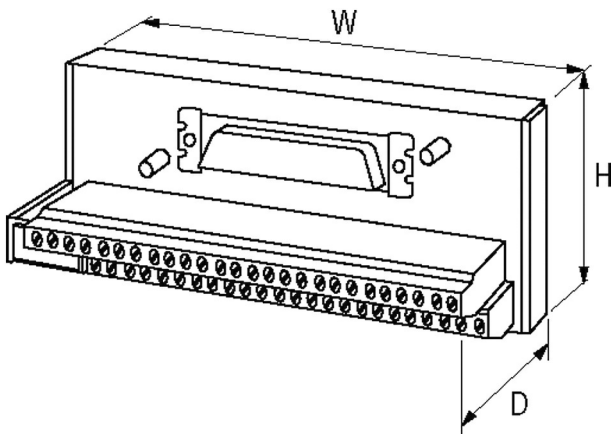
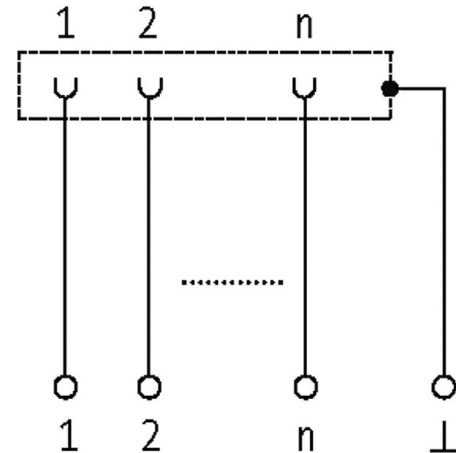


Moduł ze złączem SUB-D 125VAC/DC/2A, zaciski śrubowe

Listwa wielostykowa
25-piny
Zaciski śrubowe

Link do produktu

Ilustracje



Ilustracja zastępcza

Dane techniczne

Napięcie robocze	125 V AC/150 V DC
Grupa materiałów izolacyjnych	EN 60664-1 przebiecie, kategoria II
Blokowanie slotów	Standardowa śruba z gwintem UNC 4-40 (EN 60807)
Prąd roboczy na bit	max. 2 A

Dane ogólne

Typ montażu	Zatrząsk na szynie DIN (EN 60715)
Zakres temperatur	-20...+70 °C
Wymiary (wys. × szer. × gł.)	63×95×48 mm

Dane handlowe

EAN	4048879026529
eClass	27143424
Jednostka pakowania	1.000
Kod taryfy celnej	85366990

Informacje zawarte w niniejszej karcie charakterystyki zostały opracowane z największą starannością. Odpowiedzialność co do poprawności, kompletności i aktualności jest ograniczona do rażącego przewinienia. Stan: 03/22

Kraj pochodzenia

CZ