

Modlink MSDD Einbaurahmen 1-fach grau

Schließung 3mm Doppelbart inkl. steck. Drehknopf

Rahmen: Kunststoff PA schwarz
 Deckel: Kunststoff, PBT grau
 Schließung: 3 mm Doppelbart
 inkl. steckbarem Drehknopf

Link zum Produkt

Abbildungen

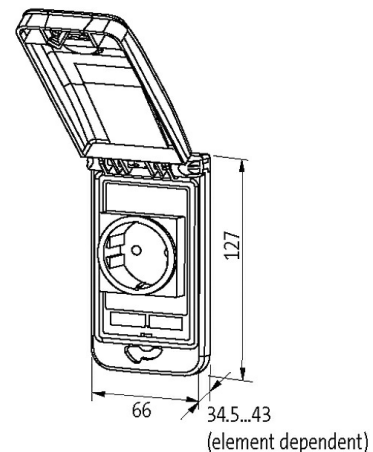
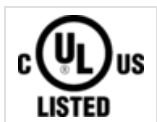


Abbildung stellvertretend



Rahmen

geeignet für Einbau mit Wandstärke	1...5 mm
Schutzart	IP65
Temperaturbereich	-30...+70 °C (Lagertemperatur -30...+80 °C)
Gehäuse	Rahmen: Kunststoff PA schwarz, Deckel: Kunststoff PBT grau

Allgemeine Daten

Abmessungen H×B×T	127×66×43 mm
-------------------	--------------

Kaufmännische Daten

EAN	4048879368841
eClass	27189217
Ursprungsland	DE
Verpackungseinheit	1.000
Zolltarifnummer	85389099