

D/A-Wandler 8-bit - Spannungsausgang 0 ... 10V

IN: 8 Bit - OUT: 0-10 VDC

D/A-Wandler

8 Bit

0...10 V

Ein- und Ausgang galvanisch getrennt

[Link zum Produkt](#)

Abbildungen

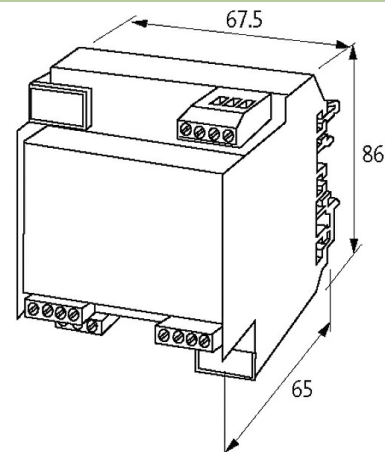


Abbildung stellvertretend

Technische Daten

Betriebsspannung	21...30 V DC, gesiebt (mit LED)
Betriebsstrom	100 mA (Leerlauf), max. 150 mA (Volllast)
Freigabeeingang E	log 1 \geq 16 V, log 0 \leq 6 V
Toleranz	$\pm 1\%$

Allgemeine Daten

Befestigungsart	schnappbar auf Tragschiene (EN 60715)
Temperaturbereich	0...+50 °C
Prüf-Isolationsspannung	2.5 kV
Abmessungen HxBxT	65x67.5x86 mm

Ausgang

Ausgangsstrom	max. 40 mA (0...10 V DC); max. 20 mA (0...20 mA), 4...20 mA
---------------	---

Eingang

Eingangssignal	0...30 V DC (mit LED-Anzeige)
Eingangsstrom	max. 10 mA/Bit

Beschreibung

Funktionsbeschreibung	Bei den Wandlern mit Spannungsausgang kann das maximale Ausgangssignal auf die Betriebsspannung abzüglich 2 V eingestellt werden. Durch eine interne Strombegrenzung sind die Ausgänge kurzschlussfest und überlastsicher.
-----------------------	--

Kaufmännische Daten

EAN	4048879028639
eClass	27210990
Ursprungsland	CZ
Verpackungseinheit	1.000
Zolltarifnummer	85437090