

## Przetwornik D/A 8-bit, WE:8 Bit - WY:0-10VDC

Przetwornik D/A

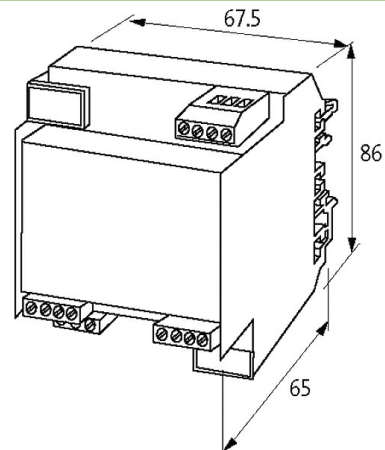
8 Bit

0...10 V

Wejście i wyjście separowane galwanicznie

### [Link do produktu](#)

#### Ilustracje



Ilustracja zastępcza

#### Dane techniczne

|                       |   |
|-----------------------|---|
| Napięcie robocze      | 21...30 V DC, filtrowane (z diodą LED)                  |
| Prąd roboczy          | 100 mA (bez obciążenia), max. 150 mA (pełne obciążenie) |
| Wejście zwalniające E | log 1 $\geq$ 16 V, log 0 $\leq$ 6 V                     |
| Tolerancja            | $\pm$ 1%  |

#### Dane ogólne

|  |                                   |
|--|-----------------------------------|
| Typ montażu                                | Zatrzask na szynie DIN (EN 60715) |
| Zakres temperatur                          | 0...+50 °C                        |
| Napięcie probiercze izolacji               | 2.5 kV                            |
| Wymiary (wys. $\times$ szer. $\times$ gł.) | 65 $\times$ 67.5 $\times$ 86 mm   |

#### Wyjście

|                |   |
|----------------|---|
| Prąd wyjściowy | max. 40 mA (0...10 V DC); max. 20 mA (0...20 mA), 4...20 mA |
|----------------|---|

#### Wejście

|                  |                                  |
|------------------|----------------------------------|
| Sygnal wejściowy | 0...30 V DC (ze wskaźnikiem LED) |
| Prąd wejściowy   | max. 10 mA/Bit                   |

#### Opis

|                |  |
|----------------|--|
| Opis działania | W przypadku przetworników z wyjściem napięciowym można ustawić maksymalny sygnał wyjściowy na napięcie robocze minus 2 V. Przez wewnętrzne ograniczenie prądu wyjścia są zabezpieczone przed zwarciami i przeciążeniami. |
|----------------|--|

#### Dane handlowe

|                     |               |
|---------------------|---------------|
| EAN                 | 4048879028639 |
| eClass              | 27210990      |
| Jednostka pakowania | 1.000         |
| Kod taryfy celnej   | 85437090      |
| Kraj pochodzenia    | CZ            |