

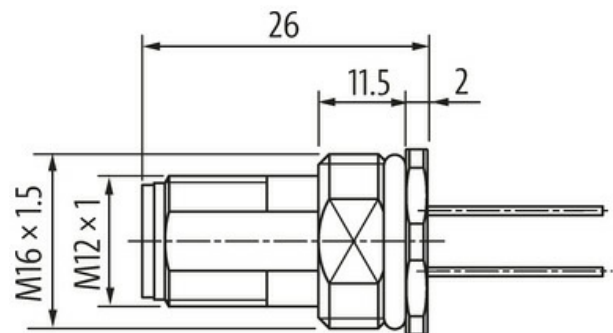
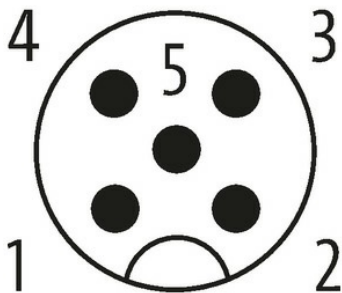
M12 male receptacle A-cod.

PP-wires 5x0,34 0,5m

Wtyk z kołnierzem
M12, 5-piny
Montaż na tylnym panelu
z podłączoną skrętką

[Link do produktu](#)**Ilustracje**

(* for cable type 902 and 972)

Male

Ilustracja zastępcza

**Typ**

Typ 13525

Dane techniczne

Napięcie robocze max. 125 V AC/DC

Znamionowy pik napięciowy 1.5 kV

Prąd roboczy na styk max. 4 A

Liczba biegunów	5
Grupa materiałów izolacyjnych	IEC 60664-1, category I
Kodowanie	Kodowanie A
Wyświetlacz LED	nie
Blokowanie slotów	Gwint śrubowy (M12×1 mm) zalecany moment dokręcania 0.6 Nm, samohamowny
Złącze śrubowe	M12 (SW14)
Stopień ochrony	IP67 włożone i zamocowane (EN 60529)
Stopień ochrony NEMA	3, 4, 6P (UL 50E)
Materiał	Mosiądz, niklowany
Blokada materiału	Mosiądz, niklowany
odpowiedni do peszli (Ø wewnętrzna)	bez

Dane ogólne

Normy	DIN EN 61076-2-101 (M12)
Typ montażu	włożone, dokręcone
Materiał (styk)	Stop miedzi
Materiał (powierzchnia styku)	Au
Materiał (uszczelka)	FKM
Stopień zanieczyszczenia	3
Zakres temperatur	-25...+85 °C

Kabli

Ilość/przekrój żył	5× 0.34 mm ²
Izolacja żyły	PUR (bra, bia, nie, cza, sza)
Średnica zewnętrzna	1.3 mm ±5%
Numer kabla	972
Materiał (skrętka)	Przewód Cu, ocynkowany
Rezystor (rdzeń)	max. 58 Ω/km (20 °C)
Napięcie znamionowe	300 V AC
Napięcie testowe	1500 V AC
Zakres temperatur (stały)	-40...+90 °C
Zakres temperatur (ruchomy)	-25...+90 °C

Dane handlowe

EAN	4048879331418
eClass	27279220
Jednostka pakowania	1.000
Kod taryfy celnej	85444290
Kraj pochodzenia	DE