

**MOSA M12 St. ger. selbstanschl. Schneidklemme**4-pol., 0,14-0,34mm<sup>2</sup>

Stecker gerade

M12, 4-polig

Schneidklemmen

Anschlussquerschnitt: 0.14...0.34 mm<sup>2</sup>

Beim Einsatz aggressiver Medien ist die Materialbeständigkeit applikationsbezogen zu überprüfen. Nähere Details auf Anfrage.

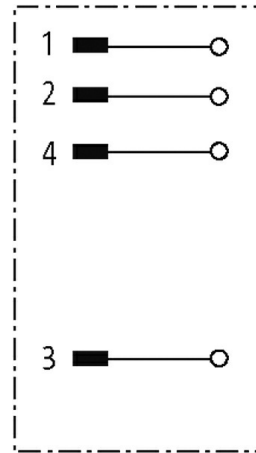
**[Link zum Produkt](#)****Abbildungen**

Abbildung stellvertretend

**Bauform**

Bauform 12491

**Technische Daten**

|                               |   |
|-------------------------------|---|
| Betriebsspannung              | max. 32 V AC/DC   |
| Betriebsstrom je Kontakt      | max. 4 A  |
| Anschlussquerschnitt          | 0.14...0.34 mm <sup>2</sup> (Einzeldrahtdurchmesser min 0.1 mm)         |
| Klemmbereich (Kabel-Ø)        | 2.9...5.1 mm  |
| Aderisolation                 | PVC, PP, TPE  |
| Aderaußen-Ø                   | 1.0...1.6 mm  |
| Verriegelung der Steckplätze  | Schraubgewinde (M12×1 mm) empf. Anzugsdrehmoment 0.6 Nm, selbstsichernd |
| Schutzart                     | IP67 in gestecktem und verschraubtem Zustand (EN 60529)                 |
| Anschlusshäufigkeit (Leitung) | 10  |

**Allgemeine Daten**

|                   |              |
|-------------------|--------------|
| Temperaturbereich | -25...+85 °C |
| Abmessungen H×B×T | 43×15×15 mm  |

**Kaufmännische Daten**

|               |               |
|---------------|---------------|
| EAN           | 4048879201834 |
| eClass        | 27279221      |
| Ursprungsland | DE            |

|                    |          |
|--------------------|----------|
| Verpackungseinheit | 1        |
| Zolltarifnummer    | 85366990 |

## Skizze

Male

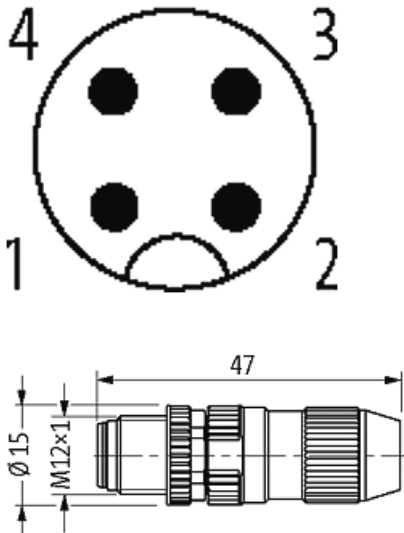


Abbildung stellvertretend