

## MTS Einphasen Sicherheitstransformator

P:30VA IN:230VAC OUT:24VAC

Einphasen- Steuer- und Trenntransformator  
30 VA  
Isolationsklasse T 40/B  
Andere Spannungen auf Anfrage.

### [Link zum Produkt](#)

#### Abbildungen

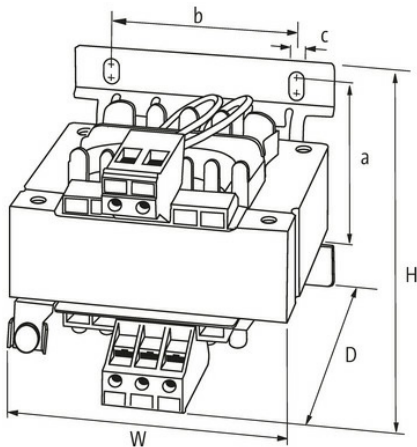
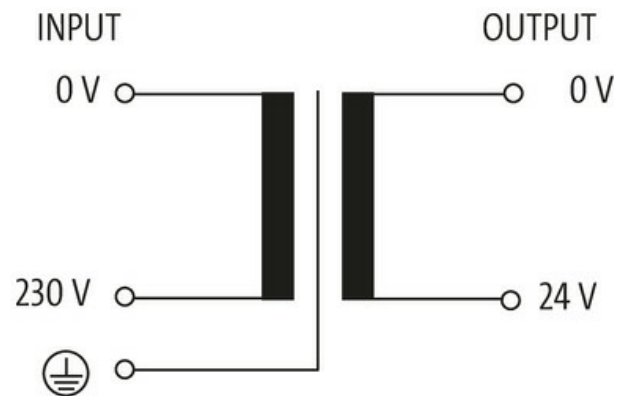
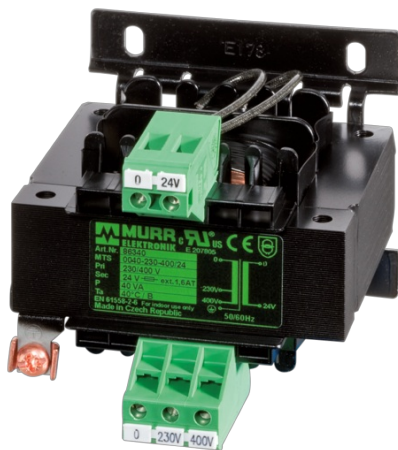


Abbildung stellvertretend

#### Allgemeine Daten

Normen	EN 61558-1, EN 61558-2-6, EN 62041 category 0
Befestigungsart	Schraub- und Tragschienenbefestigung
Temperaturbereich	-20...+40 °C (Lagertemperatur -40...+80 °C)
Prüf-Isolationsspannung	3.8 kV
Bohrung Ø	4.8x8.4 mm
Befestigungsmaße a×b×c	56×56×4.8 mm
Abmessungen H×B×T	92×79×93 mm

#### Ausgang

Ausgangsspannung	24 V AC
Ausgangsleistung	30 VA

Die in diesem Datenblatt enthaltenen Angaben wurden mit der größtmöglichen Sorgfalt erarbeitet.  
Für Richtigkeit, Vollständigkeit und Aktualität ist die Haftung auf grobes Verschulden begrenzt. Stand: 03/22

**Eingang**

Eingangsspannung	230 V AC
Einschaltstrom	0.95 (230 V AC)
Kurzschlussstrom	1.35 A (230 V AC)
Eingangsstrom	0.17 A (230 V AC)
Frequenz	50...60 Hz

**Kaufmännische Daten**

EAN	4048879310505
eClass	27031202
Ursprungsland	CZ
Verpackungseinheit	1.000
Zolltarifnummer	85043180