

MTS 0030-230/24 Federkraftklemmen

Jednofazowy transformator sterujący i separacyjny

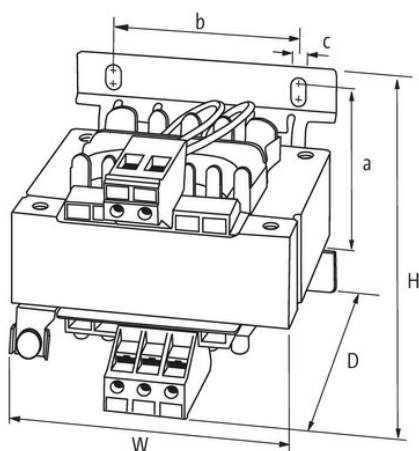
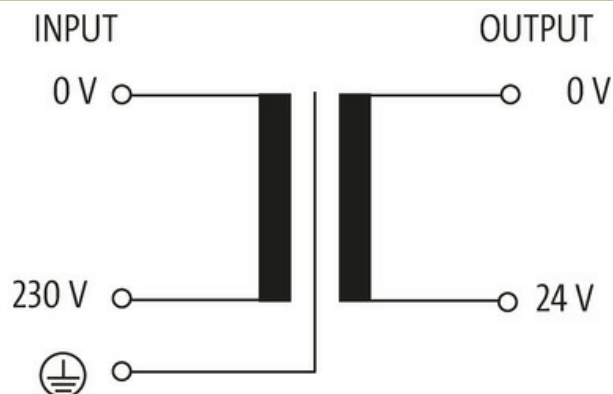
30 VA

Klasa izolacji T 40/B

Inne napięcia na życzenie.

[Link do produktu](#)

Ilustracje



Ilustracja zastępcza

Dane ogólne

Normy	EN 61558-1, EN 61558-2-6, EN 62041 category 0
Typ montażu	Montaż na śruby/szyna DIN
Zakres temperatur	-20...+40 °C (temp. składowania -40...+80 °C)
Napięcie probiercze izolacji	3.8 kV
Otwór Ø	4.8×8.4 mm
Wymiary montażowe a×b×c	56×56×4.8 mm
Wymiary (wys. × szer. × gł.)	92×79×93 mm

Wyjście

Napięcie wyjściowe	24 V AC
Moc wyjściowa	30 VA

Wejście

Napięcie wejściowe	230 V AC
--------------------	----------

Informacje zawarte w niniejszej karcie charakterystyki zostały opracowane z największą starannością. Odpowiedzialność co do poprawności, kompletności i aktualności jest ograniczona do rażącego przewinienia. Stan: 03/22

Prąd włączeniowy	0.95 (230 V AC)
Prąd zwarciov	1.35 A (230 V AC)
Prąd wejściowe	0.17 A (230 V AC)
Częstotliwość	50...60 Hz

Dane handlowe

EAN	4048879310505
eClass	27031202
Jednostka pakowania	1.000
Kod taryfy celnej	85043180
Kraj pochodzenia	CZ